

Архангельск (8182)63-90-72
Астана (7172)727-132
Астрахань (8512)99-46-04
Барнаул (3852)73-04-60
Белгород (4722)40-23-64
Брянск (4832)59-03-52
Владивосток (423)249-28-31
Волгоград (844)278-03-48
Вологда (8172)26-41-59
Воронеж (473)204-51-73
Екатеринбург (343)384-55-89
Иваново (4932)77-34-06

Ижевск (3412)26-03-58
Иркутск (395)279-98-46
Казань (843)206-01-48
Калининград (4012)72-03-81
Калуга (4842)92-23-67
Кемерово (3842)65-04-62
Киров (8332)68-02-04
Краснодар (861)203-40-90
Красноярск (391)204-63-61
Курск (4712)77-13-04
Липецк (4742)52-20-81
Киргизия (996)312-96-26-47

Магнитогорск (3519)55-03-13
Москва (495)268-04-70
Мурманск (8152)59-64-93
Набережные Челны (8552)20-53-41
Нижний Новгород (831)429-08-12
Новокузнецк (3843)20-46-81
Новосибирск (383)227-86-73
Омск (3812)21-46-40
Орел (4862)44-53-42
Оренбург (3532)37-68-04
Пенза (8412)22-31-16
Казахстан (772)734-952-31

Пермь (342)205-81-47
Ростов-на-Дону (863)308-18-15
Рязань (4912)46-61-64
Самара (846)206-03-16
Санкт-Петербург (812)309-46-40
Саратов (845)249-38-78
Севастополь (8692)22-31-93
Симферополь (3652)67-13-56
Смоленск (4812)29-41-54
Сочи (862)225-72-31
Ставрополь (8652)20-65-13
Таджикистан (992)427-82-92-69

Сургут (3462)77-98-35
Тверь (4822)63-31-35
Томск (3822)98-41-53
Тула (4872)74-02-29
Тюмень (3452)66-21-18
Ульяновск (8422)24-23-59
Уфа (347)229-48-12
Хабаровск (4212)92-98-04
Челябинск (351)202-03-61
Череповец (8202)49-02-64
Ярославль (4852)69-52-93

<https://gkmz.nt-rt.ru> || kzb@nt-rt.ru

Поворотное соединение трубопроводов ПСТ

Поворотное соединение трубопроводов предназначено для обеспечения функционирования устройств перелива нефти, нефтепродуктов, мазута, продуктов нефтехимии и других жидкостей.



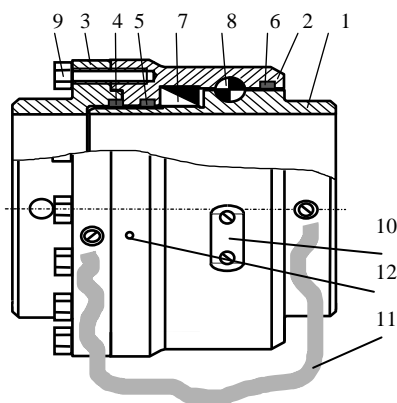
Поворотное соединение трубопроводов ПСТ позволяет сделать конструкцию из жестких труб гибкой. При использовании одного шарнирного соединения, возможно перемещение на 360° в одной плоскости, а в случае использования трех шарнирных соединений, перемещение возможно в трех плоскостях и в этом случае достигается полная свобода перемещения.

ПСТ - полнопроходное шарнирное соединение, обеспечивающее минимальное падение давления и применяемое для широкого диапазона продуктов.

Особенности конструкции

- Сочетание роликовых и шариковых подшипников обеспечивает высокую нагрузочную способность шарнира.
- Уплотнение шарнирного соединения можно заменять без разборки подшипника.
- Двойная герметизация защищает камеру шарикоподшипника от проникновения продукта при повреждении основного уплотнения.
- Контроль герметичности между уплотнениями шарнирного соединения и подшипника.
- Пылезащита исключает попадание внутрь твердых частиц.
- Шарнир набит электропроводящей смазкой длительного срока службы, что устраняет необходимость регулярного технического обслуживания.
- Наличие, в соответствии с требованиями электробезопасности, проводника гальванической связи между обоймами шарнира.
- Конструкция шарнира обеспечивает его внутреннюю и внешнюю герметичность.

Поворотное соединение трубопроводов



1. ВНУТРЕННЯЯ ОБОЙМА.
2. ВНЕШНЯЯ ОБОЙМА.
3. ФЛАНЕЦ.
4. ДВОЙНОЕ УПЛОТНЕНИЕ ШАРНИРНОГО СОЕДИНЕНИЯ.
5. ДВОЙНОЕ УПЛОТНЕНИЕ ПОДШИПНИКА.
6. ПЫЛЕЗАЩИТНОЕ УПЛОТНЕНИЕ.
7. РОЛИКИ.
8. ШАРИКИ.
9. БОЛТ.
10. КРЫШКА С УПЛОТНИТЕЛЕМ.
11. ЗАЗЕМЛЕНИЕ.
12. КОНТРОЛЬНОЕ ОТВЕРСТИЕ.

Рис. 2. Конструкция поворотного соединения трубопроводов (ПСТ).

Наименование величины	Внутренний проходной диаметр, мм								
	50	75	80	100	150	175	200	250	300
Масса не более, кг	2,0	3,0	3,5	4,9	8,0	10,6	12,0	17,0	25,0

Наименование деталей	Материал	
	Стандартный	Для хим. агрессивных сред
Внешняя обойма	14X17H2	03X11H10M2T
Внутренняя обойма	14X17H2	03X11H10M2T
Фланец	14X17H2	12X18H10T
Изолирующие уплотнения	Полиамид ПА6, авиаци. бензо-маслостойкая резина	Фторопласт-4-1, авиаци. бензо-маслостойкая резина

Другие данные.

- Рабочее давление:
ПСТ с $Dy=100 \dots 300$ 10 кгс/см²;
ПСТ с $Dy=50 \dots 80$ 16 кгс/см²;
- Температура окружающей среды: минус 50°C +50°C;
- Температура рабочей жидкости: минус 50°C +90°C;
- Ресурс до потери уплотнением герметичности:
полных оборотов, не менее 1000;
время работы, не менее 9000 часов;
- Полный срок службы: 10 лет;
- Смазка подшипников: Всесезонная;
- Максимальный угол поворота: 360°;
- Техническое обслуживание: 1 раз в год.

Архангельск (8182)63-90-72
Астана (7172)727-132
Астрахань (8512)99-46-04
Барнаул (3852)73-04-60
Белгород (4722)40-23-64
Брянск (4832)59-03-52
Владивосток (423)249-28-31
Волгоград (844)278-03-48
Волгода (8172)26-41-59
Воронеж (473)204-51-73
Екатеринбург (343)384-55-89
Иваново (4932)77-34-06

Ижевск (3412)26-03-58
Иркутск (395)279-98-46
Казань (843)206-01-48
Калининград (4012)72-03-81
Калуга (4842)92-23-67
Кемерово (3842)65-04-62
Киров (8332)68-02-04
Краснодар (861)203-40-90
Красноярск (391)204-63-61
Курск (4712)77-13-04
Липецк (4742)52-20-81
Киризия (996)312-96-26-47

Магнитогорск (3519)55-03-13
Москва (495)268-04-70
Мурманск (8152)59-64-93
Набережные Челны (8552)20-53-41
Нижний Новгород (831)429-08-12
Новокузнецк (3843)20-46-81
Новосибирск (383)227-86-73
Омск (3812)21-46-40
Орел (4862)44-53-42
Оренбург (3532)37-68-04
Пенза (8412)22-31-16
Казахстан (772)734-952-31

Пермь (342)205-81-47
Ростов-на-Дону (863)308-18-15
Рязань (4912)46-61-64
Самара (846)206-03-16
Санкт-Петербург (812)309-46-40
Саратов (845)249-38-78
Севастополь (8692)22-31-93
Симферополь (3652)67-13-56
Смоленск (4812)29-41-54
Сочи (862)225-72-31
Ставрополь (8652)20-65-13
Таджикистан (992)427-82-92-69

Сургут (3462)77-98-35
Тверь (4822)63-31-35
Томск (3822)98-41-53
Тула (4872)74-02-29
Тюмень (3452)66-21-18
Ульяновск (8422)24-23-59
Уфа (347)229-48-12
Хабаровск (4212)92-98-04
Челябинск (351)202-03-61
Череповец (8202)49-02-64
Ярославль (4852)69-52-93