

ОГНЕСТОЙКИЕ КАБЕЛЬНЫЕ ПРОХОДКИ

1 ПБ-FR – Проходка Блочная, из эластичных блоков

(ТУ 23.20.13-032-45416838-2017)

2 ПМ-FR – Проходка Монолитная, заливается в проем и затвердевает

Огнестойкие кабельные проходки обеспечивают защиту от распространения горения по кабельным трассам (одиночным кабелям или пучкам кабелей, в том числе проложенным в лотках, коробах и т.п.) в местах прохождения через стены, междуэтажные перекрытия или выхода их наружу. Проходки могут располагаться вертикально или горизонтально. Проходки можно использовать во взрывоопасных зонах всех классов.

Предлагается два вида огнестойких кабельных проходок, каждый вид по-своему уникален. Потребителю необходимо выбрать вид, ориентируясь на индивидуальные особенности огнестойкой проходки:

1 ПБ-FR – Проходка Блочная, создается из эластичных блоков. Эластичными блоками, как кирпичами, заполняют места прохода кабельных линий через стены или перекрытия. Штыки и щели между кабелями заделываются при помощи огнезащитного герметика ПБ-Г-УФ-FR. Стандартные блоки могут иметь прямоугольное или круглое сечение. Прямоугольная форма блока также включает в себя стандартный размер RF российского кирпича нормального формата: 250x120x65 мм. По требованию заказчика можно изготовить Заказной блок любой формы и размера, с отверстиями и заглушками отверстий.

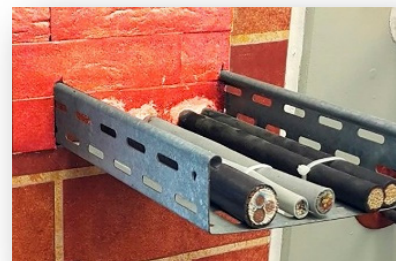
2 ПМ-FR – Проходка Монолитная, заливается в проем стены или перекрытия. Проем может иметь любую форму – проходка заполняет его в процессе заливки и затвердевает. Для обустройства опалубки при заливке применяется специальный вспучивающийся материал. Проходка Монолитная является стойкой к растворам жидких агрессивных сред (кислот, щелочей и солей), а также является водостойкой – защищает от проникновения пресной или морской воды при давлении до 5,5 атм. Проходка может использоваться на судах морского и речного транспорта, в подвижном составе железных дорог, включая локомотивы и спецвагоны.

Проходки ПБ-FR и ПМ-FR являются:

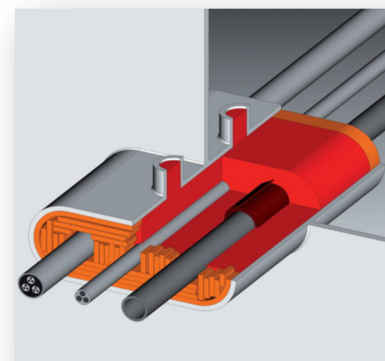
- сейсмостойкими, соответствуют требованиям СТО 36554501-016-2009 «Строительство в сейсмических районах. Нормы проектирования зданий» и ГОСТ 17516.1-90. Конструкция проходок позволяет применять их в зданиях и сооружениях, расположенных в сейсмически опасных районах с уровнем МРЗ до 9 баллов
- радиационно-стойкими и дезактивируемыми (по ГОСТ Р 51102-97)
- стойкими к воздействию влаги, при этом проходка блочная ПБ-FR должна использоваться с огнезащитным герметиком ПБ-Г-УФ-FR
- стойкими к воздействию солнечного (УФ) излучения, при этом проходка блочная ПБ-FR должна использоваться с огнезащитным герметиком ПБ-Г-УФ-FR
- стойкими к воздействию пониженной температуры, эксплуатация при температуре окружающей среды от -70° до $+70^{\circ}\text{C}$
- срок службы огнестойкой проходки ПБ-FR – не менее 15 лет, ПМ-FR – не менее 50 лет

Предел огнестойкости проходки по ГОСТ Р 53310-2009 зависит от толщины заделки:

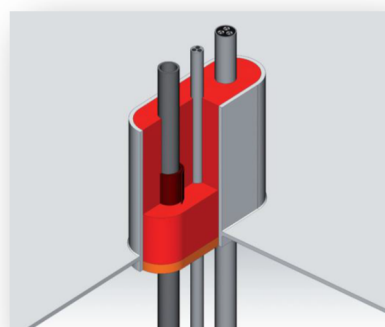
Толщина заделки, мм		50	70	100	150	200	250	300	400
Предел огнестойкости ИЕТ по ГОСТ Р 53310-2009, мин	ПБ-FR проходка блочная	15	15	30	45	60	60	120	150
	ПМ-FR проходка монолитная	30	45	60	90	120	150	180	240



ПБ-FR – огнестойкая про-ходка из эластичных блоков



ПМ-FR – огнестойкая про-ходка Монолитная, горизонтальное расположение



ПМ-FR – огнестойкая про-ходка Монолитная, вертикальное расположение

Установленная в место прохода кабелей через ограждающие конструкции огнестойкая кабельная проходка ПБ-FR или ПМ-FR выполняет следующие задачи:

- исключает распространение процесса горения в соседнее помещение через проем, защищенный проходкой
- ограничивает перенос тепла в соседнее помещение через проем, защищенный проходкой, включая перенос тепла по проложенным в проходке кабелям и трубам
- исключает распространение газов, включая продукты горения, пары воды, в соседнее помещение через проем, защищенный проходкой
- исключает распространение углеводородных жидкостей и их паров, горючих газов в соседнее помещение через проем, защищенный проходкой, при этом исключается возникновение в соседнем помещении взрывоопасной среды
- исключает проникновение пресной или морской воды в соседнее помещение через проем, защищенный проходкой
- исключает или ограничивает распространение радиоактивного излучения в соседнее помещение через проем, защищенный проходкой

Испытания на огнестойкость

Для подтверждения предела огнестойкости проходок были проведены испытания в аккредитованном испытательном центре в соответствии с ГОСТ Р 53310-2009. На рисунке ниже показана огнестойкая проходка с установленными кабелями – снаружи (а) и внутри (б) огневой камеры испытательной печи. Обратите внимание, что внутри огневой камеры (б) проходка увеличилась в размерах, в результате повысилась теплоизоляция и был создан надежный барьер проникновению пламени и продуктов горения.



а) проходка ГЕРДА-ПБ-FR (справа) и ГЕРДА-ПМ-FR испытательной печи. Вокруг кабелей видны термопары



б) проходка внутри огневой камеры испытательной печи

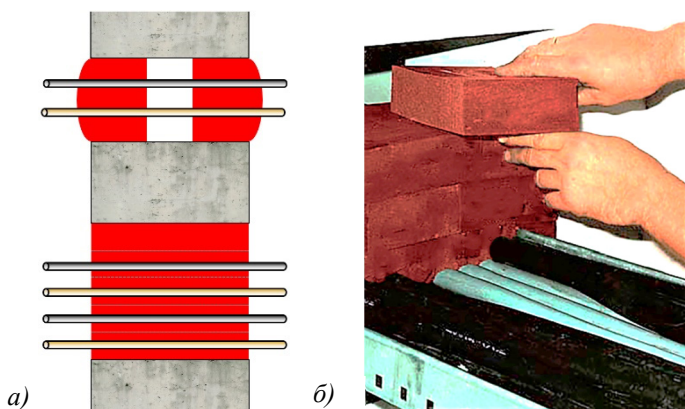
1 Монтаж блочной проходки ПБ-FR

Проходка монтируется из плотно уложенных блоков ПБ-FR. Для обеспечения максимальной огнестойкости блоки нужно устанавливать в проем следующим образом:

- прямоугольные блоки – в длину, вдоль кабелей (для ИЕТ60 заделка должна быть не менее 200 мм),
- круглые блоки – по одному блоку с каждой стороны отверстия.

Стыки и щели заделываются при помощи огнезащитного герметика ПБ-Г-УФ-FR. При использовании в очень влажных помещениях, а также на открытом воздухе при воздействии солнечного (УФ) излучения, требуется обязательное покрытие наружной поверхности блоков огнезащитным герметиком ПБ-Г-УФ-FR при температуре не ниже +5°C.

В ранее смонтированную блочную проходку можно проложить дополнительный кабель, для этого необходимо сделать отверстие в блоке согласно диаметру кабеля.



Монтаж блочной огнестойкой проходки ПБ-FR
 а) правильный способ установки эластичных блоков круглого и прямоугольного сечения б) для достижения огнестойкости 60 мин (IET60) глубина заделки блоками прямоугольного сечения должна быть не менее 200 мм

Технические характеристики ПБ-FR

Цвет: красный, по заказу: зеленый или темно-серый
 Плотность: 185-300 кг/м³
 Относительное удлинение при разрыве: 50 - 80%
 Предел прочности на разрыв: 140 - 200 кПа
 Теплопроводность: 0,062 - 0,067 Вт/(м·К)
 Звукоизоляция: 42 дБ
 Толщина заделки (для IET60): не менее 200 мм

Обозначение ПБ-FR при заказе

Обозначение блоков прямоугольного сечения
 (по спецзаказу изготовим блоки любого размера)

Обозначение блока	Размеры блока, мм		
	A	B	C
ПБ-FR-250.120.65 *	120	250	65
ПБ-FR-200.200.60	200	200	60
ПБ-FR-1000.200.30	1000	200	30

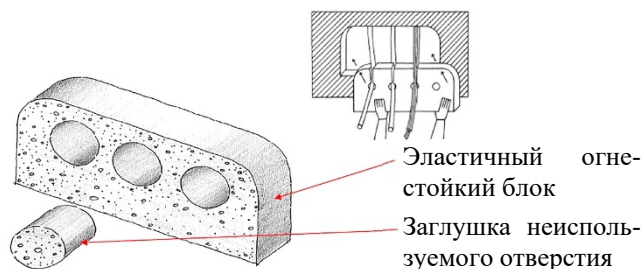
* – размер российского кирпича нормального формата

Обозначение огнезащитного герметика (туба 300 мл):

ПБ-Г-УФ-FR (ТУ 23.20.13-032-45416838-2017)

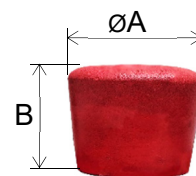
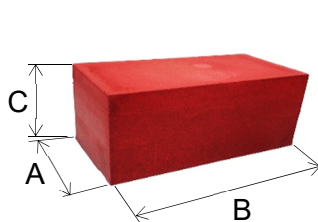
Заказная проходка блочная

Если нужна нестандартная (заказная) проходка – пришлите нам свой чертеж отверстия в стене или перекрытии, через которое проходят кабели, а также укажите расположение кабелей и их диаметры. Мы сами разработаем проходку и присвоим ей уникальный код заказа. По этому коду всегда можно заказать проходку, никаких чертежей больше не потребуется – они уже будут в нашей базе. Заказная проходка будет поставлена вместе с заглушками отверстий. При необходимости дополнительной прокладки кабеля нужно вынуть заглушку и протянуть кабель через освободившееся отверстие.



Преимущества блочной проходки ПБ-FR

- Блоки легко сжимаются, их можно резать, пилить и сверлить, придавая любую форму – что очень удобно для проведения быстрого монтажа
- Различные размеры блоков прямоугольного и круглого сечения, включая размер стандартного кирпича RF. По заказу возможно изготовление блока любого размера и формы
- Блоки имеют небольшой вес
- Блочная проходка не боится воды и солнечного излучения (при использовании с огнезащитным герметиком ПБ-Г-УФ-FR)
- Легко добавлять новые кабели в ранее смонтированную блочную проходку
- Может использоваться в качестве постоянной или временной огнестойкой проходки
- Блоки можно использовать заново в других огнестойких проходках
- Монтаж и демонтаж блочной проходки возможен в любое время, при температуре от -25°C и выше
- При воздействии огня проходка набухает, создавая тем самым надежный барьер для дыма, огня и переноса тепла
- Не токсична при горении



Огнезащитный герметик ПБ-Г-УФ-FR

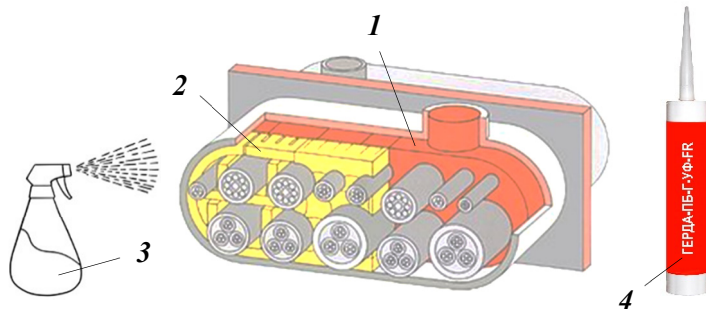
Обозначение блоков круглого сечения

(по спецзаказу изготовим блоки любого размера)

Обозначение блока	Размеры, мм		
	A	B	Отверстие
ПБ-FR-50	55-70	70	50
ПБ-FR-80	85-100		80
ПБ-FR-100	105-120		100
ПБ-FR-125	130-145		125
ПБ-FR-150	155-170		150
ПБ-FR-200	205-220		200

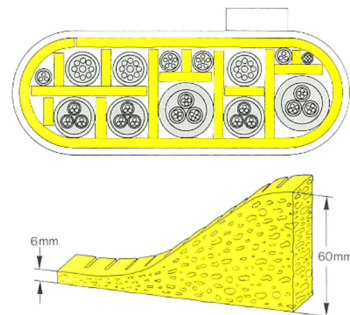
Проходка ПМ-FR состоит из компонентов:

1. Порошкообразная масса ПМ-FR является основным компонентом проходки. При смешивании с водой образует смесь для заливки в проем или перекрытие. Смесь заполняет все свободное пространство в проеме или перекрытии и затвердевает
2. Набухающие модули ПМ-НМ, служат для обустройства опалубки
3. Пропиточная жидкость ПМ-ПЖ, предназначена для смачивания набухающих модулей ПМ-НМ
4. Огнезащитный герметик ПБ-Г-УФ-FR (если необходимо). Используется, чтобы придать всей проходке гидрофобные свойства, а также максимально эстетичный внешний вид. В основном используется в вертикально расположенной проходке – герметиком обрабатывается ее верхняя часть.



Порядок изготовления проходки Монолитная

1. В проеме или перекрытии необходимо сделать опалубку-обрамление, например, в виде обсадной трубы круглой или любой другой формы. Главное условие – все углы в опалубке-обрамлении должны быть скругленные. В опалубке-обрамлении должны быть предусмотрены заливочные отверстия с бобышками (служат для удержания заливочной смеси)
2. Проложить через опалубку-перекрытие необходимые кабели и трубы
3. Набухающими модулями ПМ-НМ заложить в опалубке-обрамлении пространство в месте входа и выхода кабелей и труб. Учтите, что набухающие модули при смачивании увеличиваются примерно в 10 раз
4. Интенсивно смочить уложенные набухающие модули пропиточной жидкостью ПМ-ПЖ. Убедиться в плотном прилегании набухших модулей к стенкам опалубки-обрамления
5. Из порошкообразной массы ПМ-FR в специальной емкости (например, в ведре) приготовить смесь для заливки, для этого нужно смешать ПМ-FR с пресной водой из расчета 2:1 (по весу или объему). Смесь готовится при температуре не ниже +3°C. Готовая смесь должна быть залита в отверстия опалубки-обрамления в течение 45 мин (при +20°C). Смесь заливается вручную или при помощи насоса. Максимальная твердость проходки будет достигнута в течение 72 ч
6. При необходимости используется огнезащитный герметик ПБ-Г-УФ-FR. Герметик наносится поверх набухающих модулей при помощи стандартного пистолета для герметика, после чего поверхность разравнивается кельмой или шпателем



По вопросам продаж и поддержки обращайтесь:

Архангельск (8182)63-90-72
 Астана +7(7172)727-132
 Астрахань (8512)99-46-04
 Барнаул (3852)73-04-60
 Белгород (4722)40-23-64
 Брянск (4832)59-03-52
 Владивосток (423)249-28-31
 Волгоград (844)278-03-48
 Вологда (8172)26-41-59
 Воронеж (473)204-51-73
 Екатеринбург (343)384-55-89
 Иваново (4932)77-34-06
 Ижевск (3412)26-03-58
 Иркутск (395) 279-98-46
 Киргизия (996)312-96-26-47

Казань (843)206-01-48
 Калининград (4012)72-03-81
 Калуга (4842)92-23-67
 Кемерово (3842)65-04-62
 Киров (8332)68-02-04
 Краснодар (861)203-40-90
 Красноярск (391)204-63-61
 Курск (4712)77-13-04
 Липецк (4742)52-20-81
 Магнитогорск (3519)55-03-13
 Москва (495)268-04-70
 Мурманск (8152)59-64-93
 Набережные Челны (8552)20-53-41
 Нижний Новгород (831)429-08-12
 Казахстан (772)734-952-31

Новокузнецк (3843)20-46-81
 Новосибирск (383)227-86-73
 Омск (3812)21-46-40
 Орел (4862)44-53-42
 Оренбург (3532)37-68-04
 Пенза (8412)22-31-16
 Пермь (342)205-81-47
 Ростов-на-Дону (863)308-18-15
 Рязань (4912)46-61-64
 Самара (846)206-03-16
 Санкт-Петербург (812)309-46-40
 Саратов (845)249-38-78
 Севастополь (8692)22-31-93
 Симферополь (3652)67-13-56
 Таджикистан (992)427-82-92-69

Смоленск (4812)29-41-54
 Сочи (862)225-72-31
 Ставрополь (8652)20-65-13
 Сургут (3462)77-98-35
 Тверь (4822)63-31-35
 Томск (3822)98-41-53
 Тула (4872)74-02-29
 Тюмень (3452)66-21-18
 Ульяновск (8422)24-23-59
 Уфа (347)229-48-12
 Хабаровск (4212)92-98-04
 Челябинск (351)202-03-61
 Череповец (8202)49-02-64
 Ярославль (4852)69-52-93