

Стояк Верхнего Налива ОСН-СВН-100-У-3-6-НН с Ду=100 для Закрытого налива Углеводородных соединений с зоной обслуживания 6м (корневой фланец в Низ, патрубок №2 Низ)

Материалы, из которых изготовлены герметизирующие уплотнения и металлические детали стояка верхнего налива ОСН-СВН-100-У-3-6-НН (рис. 1) предназначены в основном для налива углеводородных соединений (бензин, керосин мазут и т.д.). Стояк верхнего налива ОСН-СВН-100-У-3-6-НН имеет ручное управление и может эксплуатироваться при температуре от - 50 °С до +90 °С.

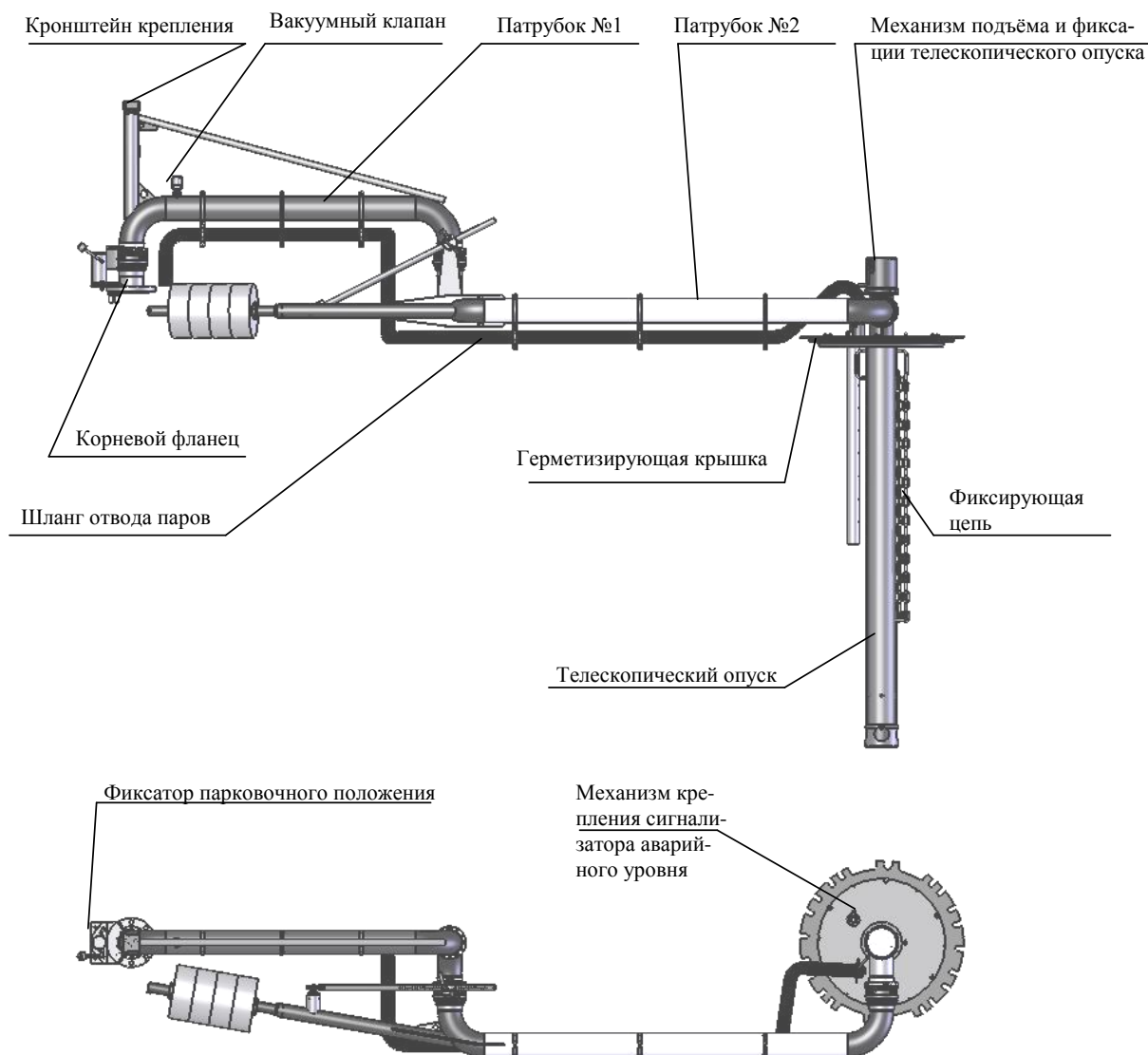


Рис. 1. Конструкция стояка верхнего налива ОСН-СВН-100-У-3-6-НН.

По вопросам продаж и поддержки обращайтесь:

Архангельск (8182)63-90-72
 Астана +7(7172)727-132
 Астрахань (8512)99-46-04
 Барнаул (3852)73-04-60
 Белгород (4722)40-23-64
 Брянск (4832)59-03-52
 Владивосток (423)249-28-31
 Волгоград (844)278-03-48
 Вологда (8172)26-41-59
 Воронеж (473)204-51-73
 Екатеринбург (343)384-55-89
 Иваново (4932)77-34-06
 Ижевск (3412)26-03-58
 Иркутск (395) 279-98-46
 Киргизия (996)312-96-26-47

Казань (843)206-01-48
 Калининград (4012)72-03-81
 Калуга (4842)92-23-67
 Кемерово (3842)65-04-62
 Киров (8332)68-02-04
 Краснодар (861)203-40-90
 Красноярск (391)204-63-61
 Курск (4712)77-13-04
 Липецк (4742)52-20-81
 Магнитогорск (3519)55-03-13
 Москва (495)268-04-70
 Мурманск (8152)59-64-93
 Набережные Челны (8552)20-53-41
 Нижний Новгород (831)429-08-12
 Казахстан (772)734-952-31

Новокузнецк (3843)20-46-81
 Новосибирск (383)227-86-73
 Омск (3812)21-46-40
 Орел (4862)44-53-42
 Оренбург (3532)37-68-04
 Пенза (8412)22-31-16
 Пермь (342)205-81-47
 Ростов-на-Дону (863)308-18-15
 Рязань (4912)46-61-64
 Самара (846)206-03-16
 Санкт-Петербург (812)309-46-40
 Саратов (845)249-38-78
 Севастополь (8692)22-31-93
 Симферополь (3652)67-13-56
 Таджикистан (992)427-82-92-69

Смоленск (4812)29-41-54
 Сочи (862)225-72-31
 Ставрополь (8652)20-65-13
 Сургут (3462)77-98-35
 Тверь (4822)63-31-35
 Томск (3822)98-41-53
 Тула (4872)74-02-29
 Тюмень (3452)66-21-18
 Ульяновск (8422)24-23-59
 Уфа (347)229-48-12
 Хабаровск (4212)92-98-04
 Челябинск (351)202-03-61
 Череповец (8202)49-02-64
 Ярославль (4852)69-52-93

Стойк Верхнего Налива ОСН-СВН-100-У-3-6-НН с Ду=100 для Закрытого налива Углеводородных соединений с зоной обслуживания 6м (корневой фланец в Низ, патрубок №2 Низ)

Расчет рабочей зоны обслуживания ОСН-СВН-100-У-3-6-НН.

Рабочую зону обслуживания 6м обеспечивает ОСН-СВН-100-У-3-6-НН с плечами 1,8м и 2,3м.

Рабочая зона обслуживания стойка (рис. 2) зависит от высоты установки корневого фланца от горловины цистерны h и от расстояния между осью корневого фланца и осью горловины цистерны L . Высота h имеет определенный диапазон, в котором может работать стойк. При $h < h_{\text{раб}}$ затруднена операция по установке и извлечению опуска из цистерны. При $h > h_{\text{раб}}$ создается неудобство для работы оператора, а также уменьшается рабочая зона обслуживания стойка.

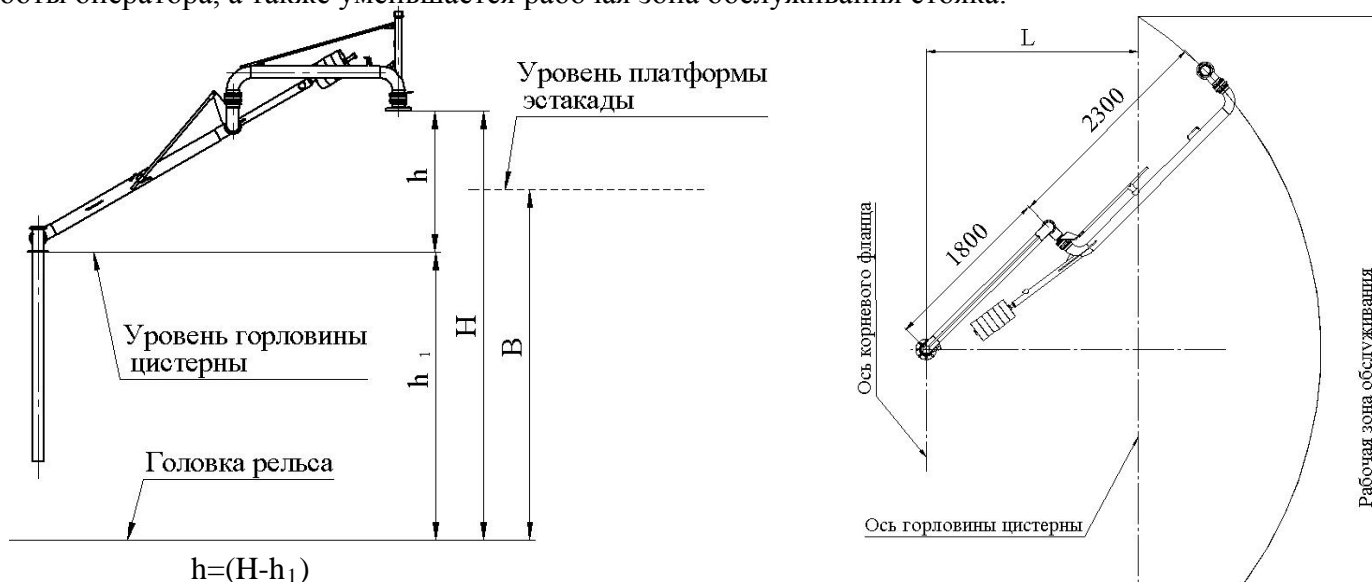


Рис. 2. Рабочая зона обслуживания стойка ОСН-СВН-100-У-3-6-НН.

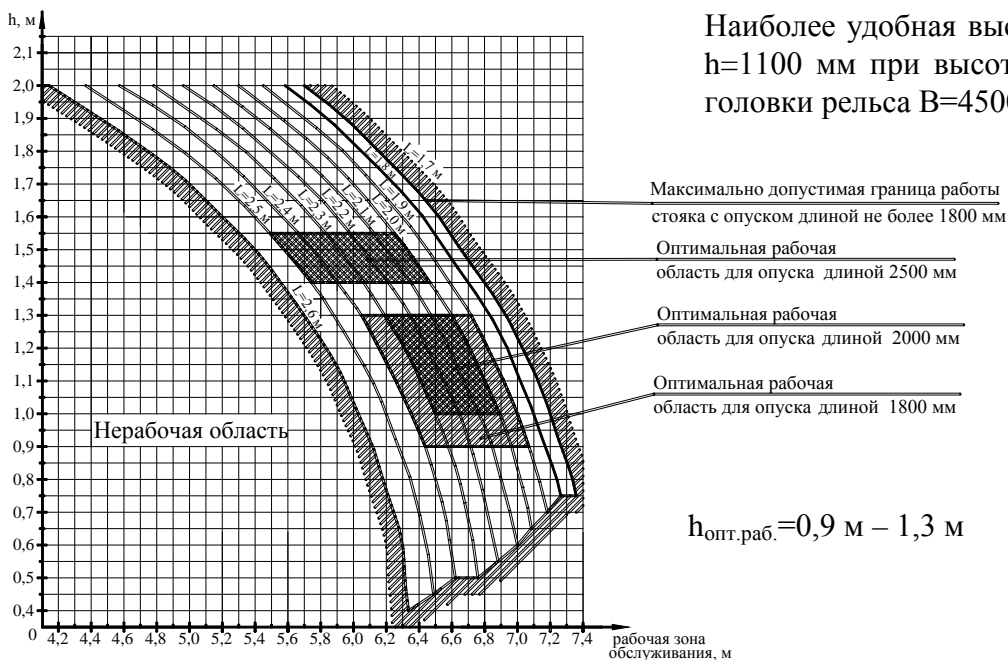
L – расстояние между осью корневого фланца и осью горловины цистерны.

H – высота установки корневого фланца от головки рельса.

h – высота установки корневого фланца от горловины цистерны.

h_1 – высота горловины цистерны от головки рельса.

Ниже представлен график зависимости рабочей зоны обслуживания стойка верхнего налива ОСН-СВН-100-У-3-6-НН при длине опуска не более 1800 мм от высоты h для нескольких L .



Наиболее удобная высота для работы оператора $h=1100$ мм при высоте платформы эстакады от головки рельса $V=4500$ мм.

$$h_{\text{опт.раб.}} = 0,9 \text{ м} - 1,3 \text{ м}$$

Стояк Верхнего Налива ОСН-СВН-100-У-3-6-НН с Ду=100 для Закрытого налива Углеводородных соединений с зоной обслуживания 6м (корневой фланец в Низ, патрубок №2 Низ)

Установочные размеры стояка верхнего налива ОСН-СВН-100-У-3-6-НН (рис. 3).

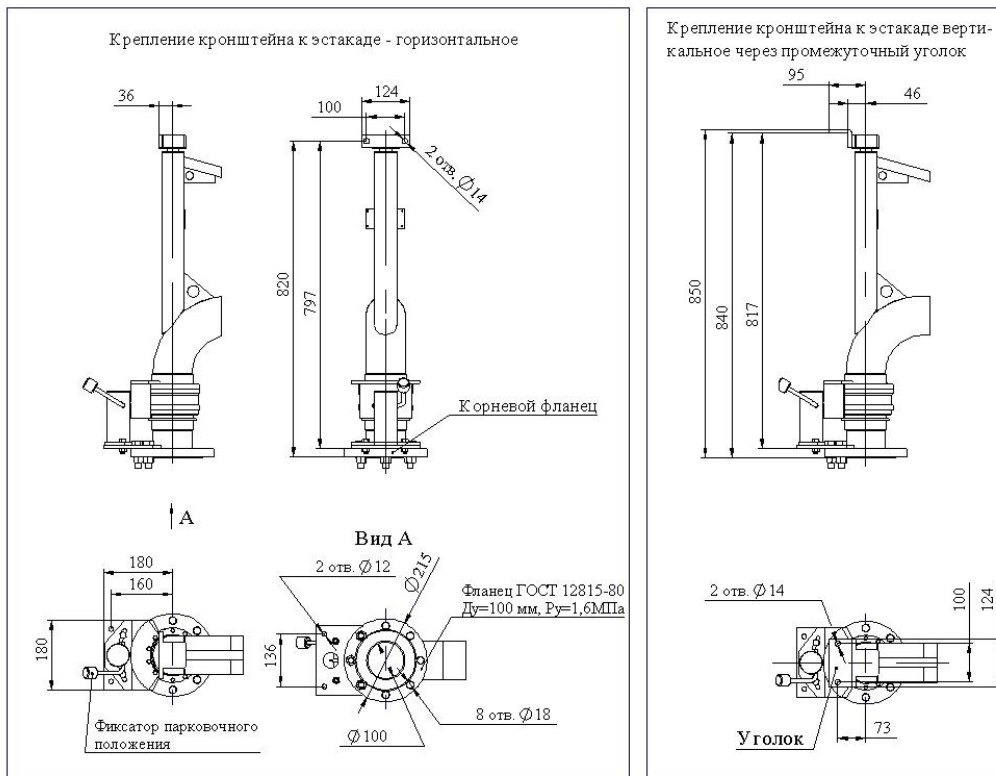


Рис. 3. Установочные размеры ОСН-СВН-100-У-3-6-НН.

Габариты ОСН-СВН-100-У-3-6-НН в парковочном положении.

При парковке стояк ОСН-СВН-100-У-3-6-НН размещается вдоль эстакады, не мешая движению ж/д состава (рис. 4). Конструкция ОСН-СВН-100-У-3-6-НН универсальна и стояк может эксплуатироваться как в правом так и в левом парковочном положении. Переход с правого на левое положение осуществляется изменением угла крепления рычага фиксатора рабочего положения и изменением положения патрубка №2. Эта несложная операция может осуществляться непосредственно на объекте.

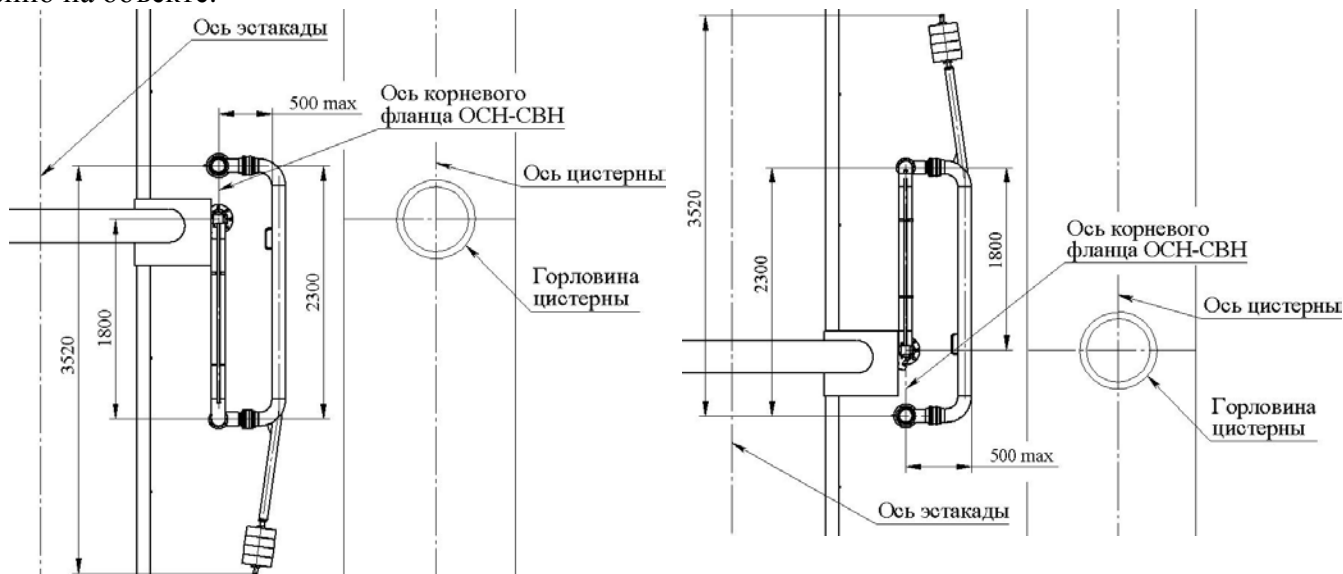


Рис. 4. Правое и левое парковочные положения ОСН-СВН-100-У-3-6-НН на ж/д эстакаде.

Оборудование слива-налива (ОСН)

Стояк Верхнего Налива ОСН-СВН-100-У-3-6-НН с Ду=100 для Закрытого налива Углеводородных соединений с зоной обслуживания 6м (корневой фланец в Низ, патрубок №2 Низ)

Расчет массы стояка верхнего налива ОСН-СВН-100-У-3-6-НН.

№	Наименование узлов стояка верхнего налива ОСН-СВН-100-У-3-6-НН	Масса, кг			
		Алюмин. сплав	Нержав. сталь	Углер. сталь	Полиуретановая смесь
1	Базовый комплект*	-	80	80	-
2	Герметизирующая крышка	13,5	31	-	-
3	Стандартный опуск при длине 1800 мм (каждые 100 мм дополнительной длины)	11(0,2)	17(0,5)	17(0,5)	-
4	Телескопический опуск	7	19	-	-
5	Механизм подъема телескопического опуска	-	5	5	-
6	Фиксатор парковочного положения	-	2	2	-
7	Сигнализатор аварийного уровня (без кабеля)	-	3,5	-	-
8	Шланг отвода паров	-	-	-	4
Итого:		$\Sigma = \underline{\hspace{2cm}}$			
9	Механизм уравнивания стояка	Противовес**	40% от общей массы стояка		
Итого:		$\Sigma = \underline{\hspace{2cm}}$			

- из данного материала узлы не изготавливаются.

*Базовый комплект стояка ОСН-СВН: патрубок №1 с шарнирами ПСТ №1, №2, патрубок №2 с шарнирами ПСТ №3, №4, фиксатор рабочего положения, кронштейн крепления, корневой фланец, вакуумный клапан (светлые продукты).

**В качестве механизма уравнивания стояка вместо противовеса может использоваться пружинный балансир масса которого не более 5% от общей массы стояка.

Для крепления стояка на эстакаде рекомендуется применять следующие крепежные детали:

Наименование крепежной детали	Диаметр резьбы крепежной детали	Обозначение	Количество
Болт	M10	Болт M10-6gx35.23 ГОСТ 7798-70	2
	M12	Болт M12-6gx40.23 ГОСТ 7798-70	2
	M16	Болт M16-6gx65.23 ГОСТ 7798-70	8
Гайка	M10	Гайка M10-6H.23 ГОСТ 5927-70	2
	M12	Гайка M12-6H.23 ГОСТ 5927-70	2
	M16	Гайка M16-6H.23 ГОСТ 5927-70	8
Шайба	10	Шайба 10.22 ГОСТ 11371-78	2
	12	Шайба 12.22 ГОСТ 11371-78	2
	16	Шайба 16.22 ГОСТ 11371-78	8

Для более подробной информации смотри отдельные проспекты:

-Дополнительное оборудование для ОСН-СВН, арматура для ОСН-СВН, КИПиА для ОСН-СВН.