

Стояк Верхнего Налива ОСН-СВН-100-П-6-НН с Ду=100 для открытого налива Пищевых жидкостей с зоной обслуживания 6 м (корневой фланец в Низ, патрубок №2 Низ)

Материалы, из которых изготовлены герметизирующие уплотнения и металлические детали стояка верхнего налива ОСН-СВН-100-П-6-НН (рис. 1) предназначены в основном для налива пищевых жидкостей (этиловый спирт, вино и т.д.). Стояк верхнего налива ОСН-СВН-100-П-6-НН имеет ручное управление и может эксплуатироваться при температуре от -50°C до +50°C.

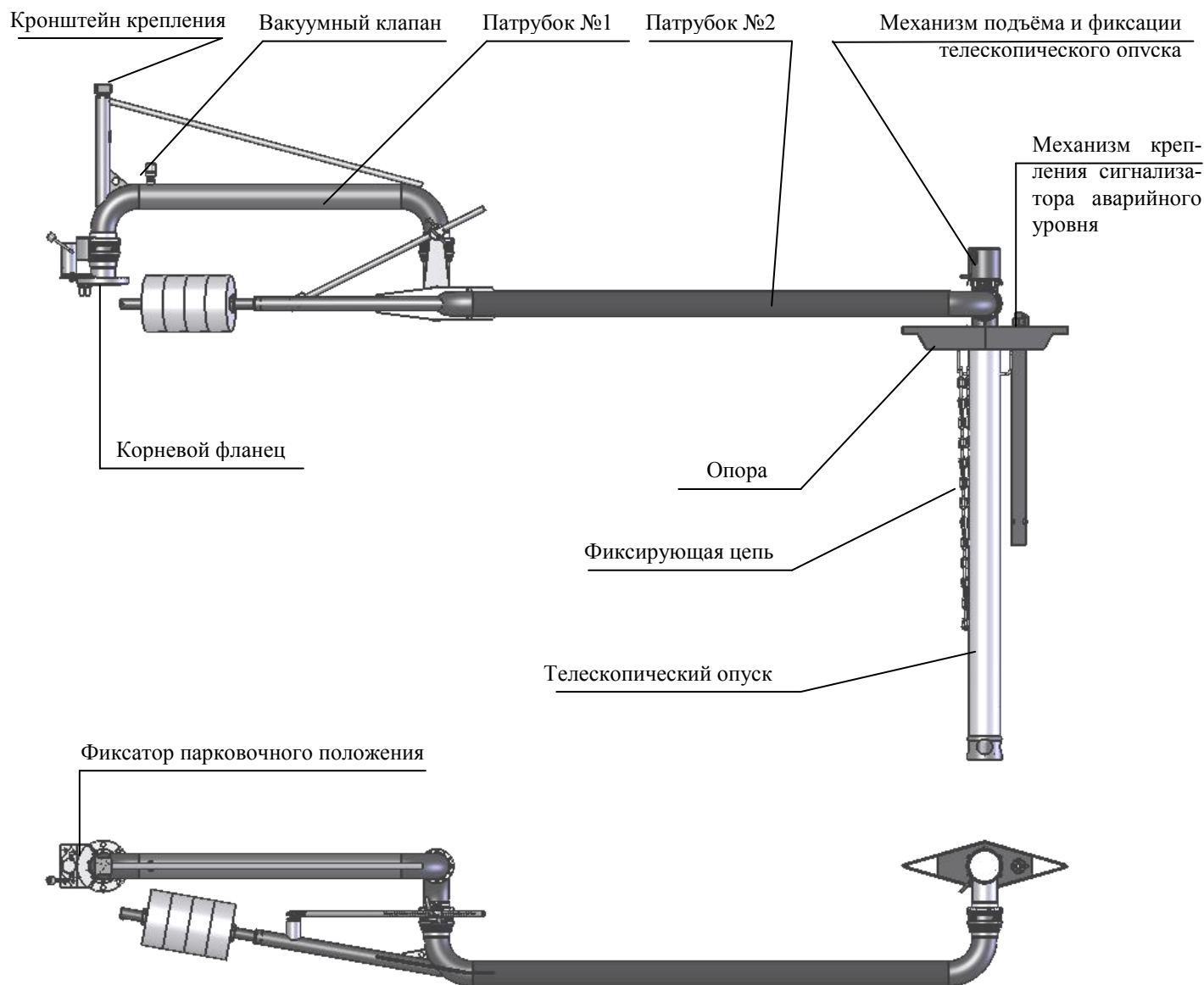


Рис. 1. Конструкция стояка верхнего налива ОСН-СВН-100-П-6-НН.

По вопросам продаж и поддержки обращайтесь:

Архангельск (8182)63-90-72
Астана +7(7172)727-132
Астрахань (8512)99-46-04
Барнаул (3852)73-04-60
Белгород (4722)40-23-64
Брянск (4832)59-03-52
Владивосток (423)249-28-31
Волгоград (844)278-03-48
Вологда (8172)26-41-59
Воронеж (473)204-51-73
Екатеринбург (343)384-55-89
Иваново (4932)77-34-06
Ижевск (3412)26-03-58
Иркутск (395) 279-98-46
Киргизия (996)312-96-26-47

Казань (843)206-01-48
Калининград (4012)72-03-81
Калуга (4842)92-23-67
Кемерово (3842)65-04-62
Киров (8332)68-02-04
Краснодар (861)203-40-90
Красноярск (391)204-63-61
Курск (4712)77-13-04
Липецк (4742)52-20-81
Магнитогорск (3519)55-03-13
Москва (495)268-04-70
Мурманск (8152)59-64-93
Набережные Челны (8552)20-53-41
Нижний Новгород (831)429-08-12
Казахстан (772)734-952-31

Новокузнецк (3843)20-46-81
Новосибирск (383)227-86-73
Омск (3812)21-46-40
Орел (4862)44-53-42
Оренбург (3532)37-68-04
Пенза (8412)22-31-16
Пермь (342)205-81-47
Ростов-на-Дону (863)308-18-15
Рязань (4912)46-61-64
Самара (846)206-03-16
Санкт-Петербург (812)309-46-40
Саратов (845)249-38-78
Севастополь (8692)22-31-93
Симферополь (3652)67-13-56
Таджикистан (992)427-82-92-69

Смоленск (4812)29-41-54
Сочи (862)225-72-31
Ставрополь (8652)20-65-13
Сургут (3462)77-98-35
Тверь (4822)63-31-35
Томск (3822)98-41-53
Тула (4872)74-02-29
Тюмень (3452)66-21-18
Ульяновск (8422)24-23-59
Уфа (347)229-48-12
Хабаровск (4212)92-98-04
Челябинск (351)202-03-61
Череповец (8202)49-02-64
Ярославль (4852)69-52-93

Стояк Верхнего Налива ОСН-СВН-100-П-6-НН с Ду=100 для открытого налива Пищевых жидкостей с зоной обслуживания 6 м (корневой фланец в Низ, патрубков №2 Низ)

Расчет рабочей зоны обслуживания ОСН-СВН-100-П-6-НН.

Рабочую зону обслуживания 6м обеспечивает ОСН-СВН-100-П-6-НН с плечами 1,8м и 2,3м.

Рабочая зона обслуживания стояка (рис. 2) зависит от высоты установки корневого фланца от горловины цистерны h и от расстояния между осью корневого фланца и осью горловины цистерны L . Высота h имеет определенный диапазон, в котором может работать стояк. При $h < h_{\text{раб}}$ затруднена операция по установке и извлечению опуска из цистерны. При $h > h_{\text{раб}}$ создается неудобство для работы оператора, а также уменьшается рабочая зона обслуживания стояка.

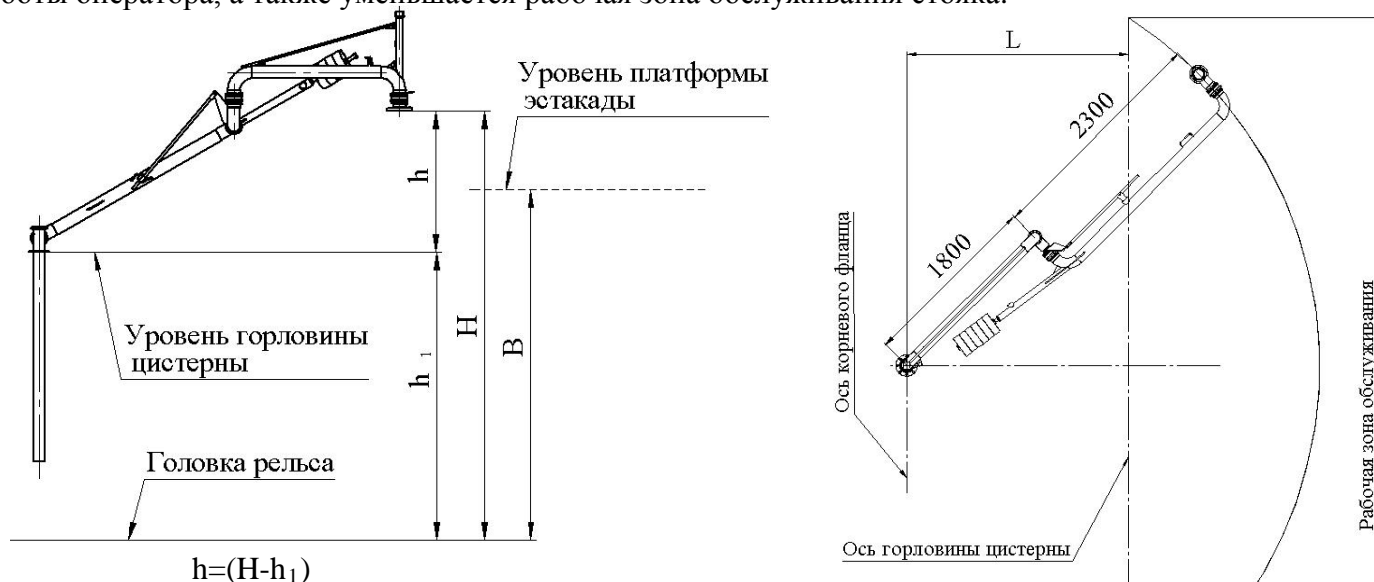


Рис. 2. Рабочая зона обслуживания стояка ОСН-СВН-100-П-6-НН.

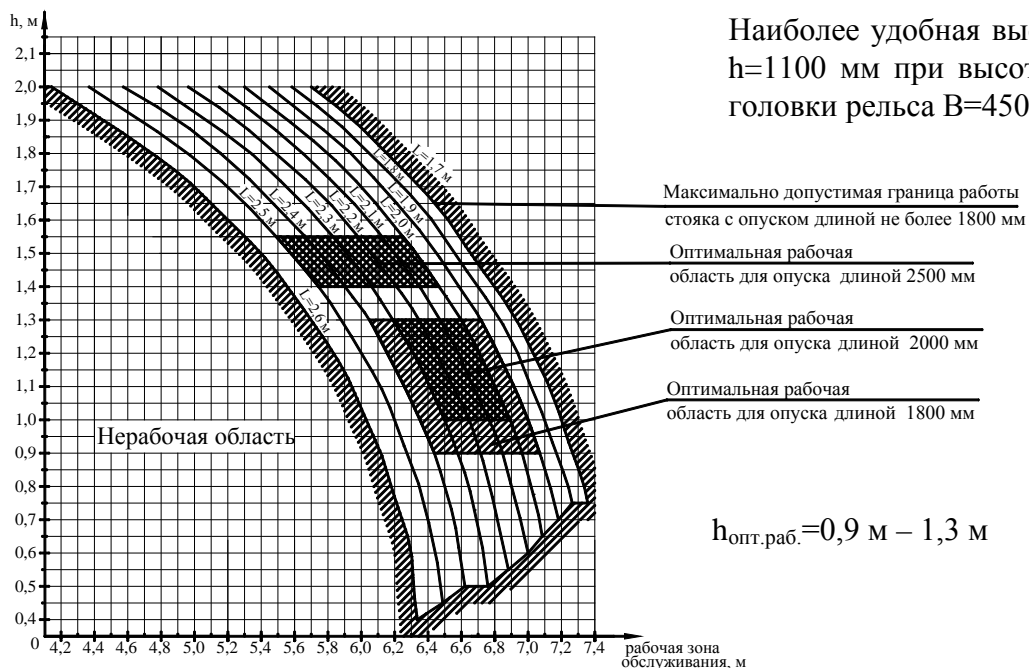
L – расстояние между осью корневого фланца и осью горловины цистерны.

H – высота установки корневого фланца от головки рельса.

h – высота установки корневого фланца от горловины цистерны.

h_1 – высота горловины цистерны от головки рельса.

Ниже представлен график зависимости рабочей зоны обслуживания стояка верхнего налива ОСН-СВН-100-П-6-НН при длине опуска не более 1800 мм от высоты h для нескольких L .



Наиболее удобная высота для работы оператора $h=1100$ мм при высоте платформы эстакады от головки рельса $V=4500$ мм.

$$h_{\text{опт.раб.}} = 0,9 \text{ м} - 1,3 \text{ м}$$

Стояк Верхнего Налива ОСН-СВН-100-П-6-НН с Ду=100 для открытого налива Пищевых жидкостей с зоной обслуживания 6 м (корневой фланец в Низ, патрубков №2 Низ)

Установочные размеры стояка верхнего налива ОСН-СВН-100-П-6-НН (рис. 3).

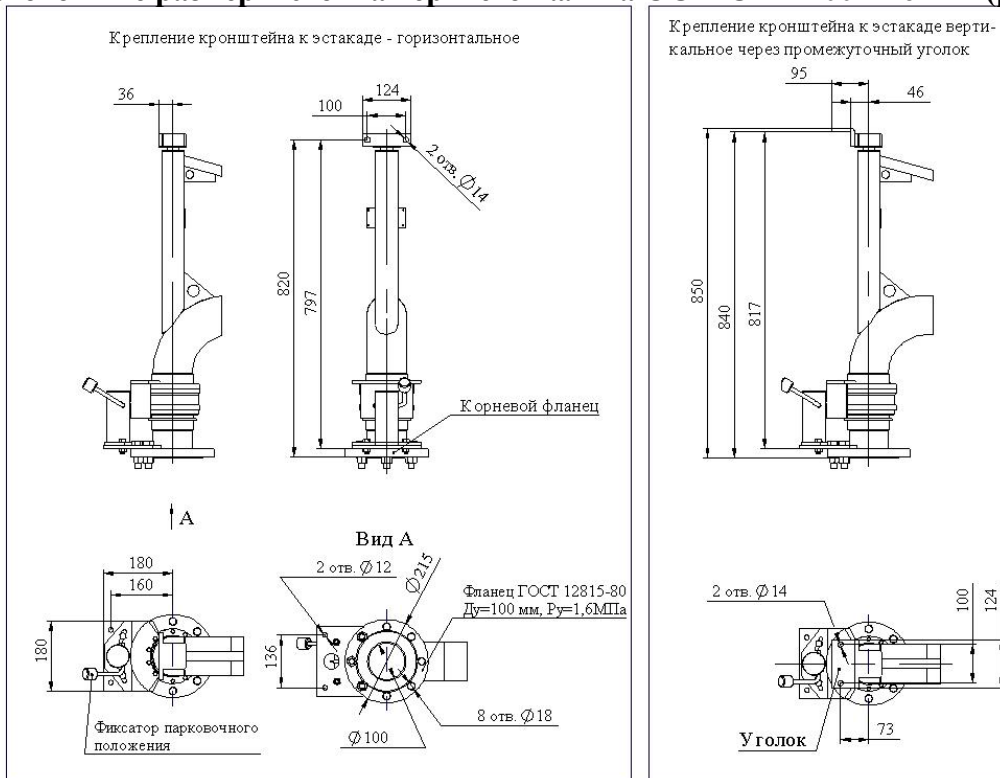


Рис. 3. Установочные размеры ОСН-СВН-100-П-6-НН.

Габариты ОСН-СВН-100-П-6-НН в парковочном положении.

При парковке стояк ОСН-СВН-100-П-6-НН размещается вдоль эстакады, не мешая движению ж/д состава (рис. 4). Конструкция ОСН-СВН-100-П-6-НН универсальна и стояк может эксплуатироваться как в правом так и в левом парковочном положении. Переход с правого на левое положение осуществляется изменением угла крепления рычага фиксатора рабочего положения и изменением положения патрубка №2. Эта несложная операция может осуществляться непосредственно на объекте.

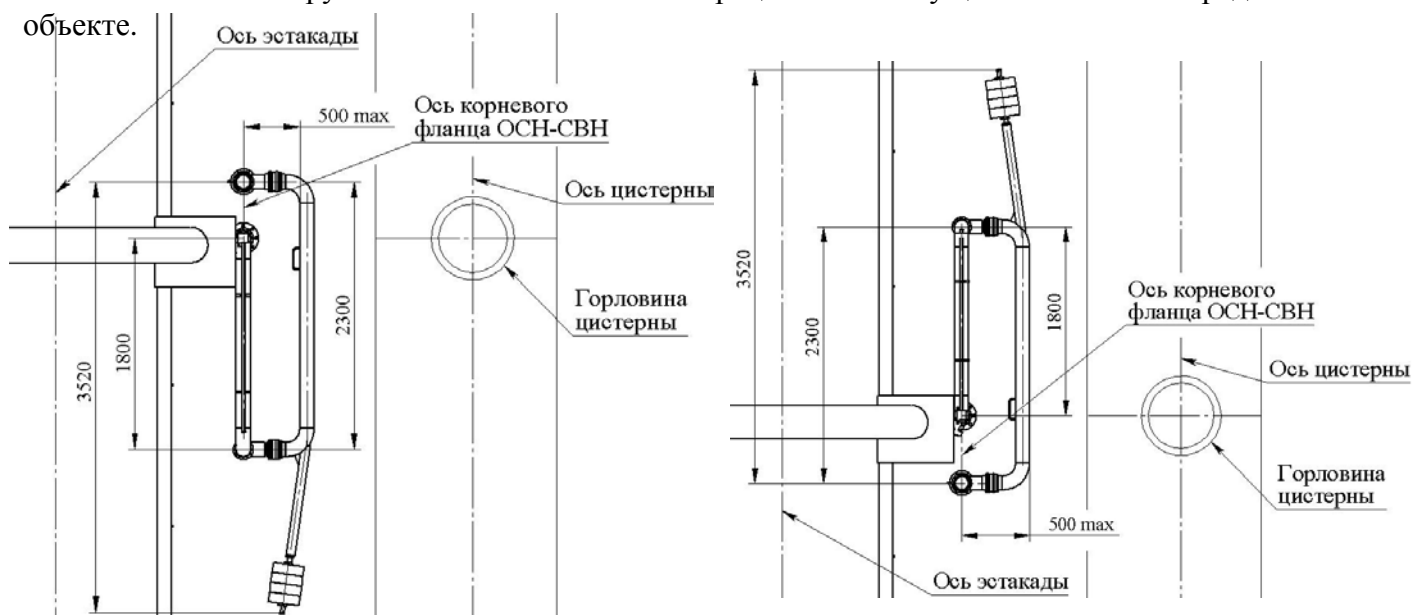


Рис. 4. Правое и левое парковочные положения ОСН-СВН-100-П-6-НН на ж/д эстакаде.

Оборудование слива-налива (ОСН)

Стояк Верхнего Налива ОСН-СВН-100-П-6-НН с Ду=100 для открытого налива Пищевых жидкостей с зоной обслуживания 6 м (корневой фланец в Низ, патрубок №2 Низ)

Расчет массы стояка верхнего налива ОСН-СВН-100-П-6-НН.

№	Наименование узлов стояка верхнего налива ОСН-СВН-100-П-6-НН		Масса, кг
			Нержав. сталь
1	Базовый комплект*		80
2	Опора		8,5
3	Стандартный опуск при длине 1800 мм (каждые 100 мм дополнительной длины)		17(0,5)
4	Телескопический опуск		19
5	Механизм подъема телескопического опуска		5
6	Фиксатор парковочного положения		2
7	Сигнализатор аварийного уровня (без кабеля)		3,5
Итого:			$\Sigma = \underline{\hspace{2cm}}$
8	Механизм уравнивания стояка	Противовес**	40% от общей массы стояка
Итого:			$\Sigma = \underline{\hspace{2cm}}$

- из данного материала узлы не изготавливаются.

*Базовый комплект стояка ОСН-СВН: патрубок №1 с шарнирами ПСТ №1, №2, патрубок №2 с шарнирами ПСТ №3, №4, фиксатор рабочего положения, корневой фланец, кронштейн крепления, вакуумный клапан.

**В качестве механизма уравнивания стояка вместо противовеса может использоваться пружинный балансир масса которого не более 5% от общей массы стояка.

Для крепления стояка на эстакаде рекомендуется применять следующие крепежные детали:

Наименование крепежной детали	Диаметр резьбы крепежной детали	Обозначение	Количество
Болт	M10	Болт M10-6gx35.23 ГОСТ 7798-70	2
	M12	Болт M12-6gx40.23 ГОСТ 7798-70	2
	M16	Болт M16-6gx65.23 ГОСТ 7798-70	8
Гайка	M10	Гайка M10-6H.23 ГОСТ 5927-70	2
	M12	Гайка M12-6H.23 ГОСТ 5927-70	2
	M16	Гайка M16-6H.23 ГОСТ 5927-70	8
Шайба	10	Шайба 10.22 ГОСТ 11371-78	2
	12	Шайба 12.22 ГОСТ 11371-78	2
	16	Шайба 16.22 ГОСТ 11371-78	8

Для более подробной информации смотри отдельные проспекты:

- Дополнительное оборудование для ОСН-СВН;
- Арматура для ОСН-СВН;
- КИПиА для ОСН-СВН.