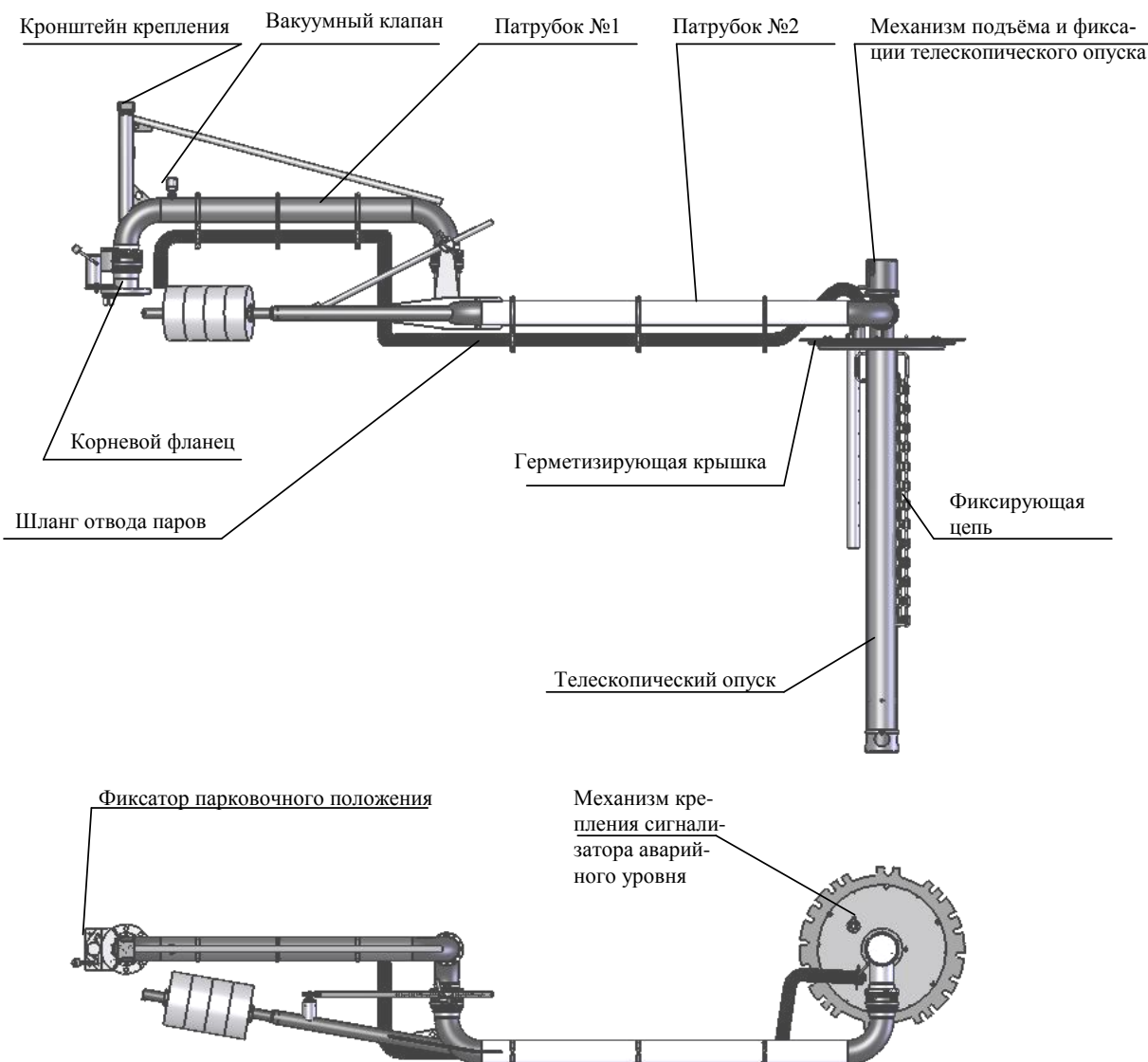


### Стояк Верхнего Налива ОСН-СВН-100-Щ-3-4-НН с Ду=100 для Закрытого налива агрессивных Щелочей с зоной обслуживания 4 м (корневой фланец в Низ, патрубок №2 Низ)

Материалы, из которых изготовлены герметизирующие уплотнения и металлические детали стояка верхнего налива ОСН-СВН-100-Щ-3-4-НН (рис. 1) предназначены в основном для налива агрессивных щелочей (едкий натр и т.д.). Стояк верхнего налива ОСН-СВН-100-Щ-3-4-НН имеет ручное управление и может эксплуатироваться при температуре от -50°C до +50°C.



**Рис. 1. Конструкция стояка верхнего налива ОСН-СВН-100-Щ-3-4-НН.**

#### По вопросам продаж и поддержки обращайтесь:

Архангельск (8182)63-90-72  
Астана +7(7172)727-132  
Астрахань (8512)99-46-04  
Барнаул (3852)73-04-60  
Белгород (4722)40-23-64  
Брянск (4832)59-03-52  
Владивосток (423)249-28-31  
Волгоград (844)278-03-48  
Вологда (8172)26-41-59  
Воронеж (473)204-51-73  
Екатеринбург (343)384-55-89  
Иваново (4932)77-34-06  
Ижевск (3412)26-03-58  
Иркутск (395) 279-98-46  
Киргизия (996)312-96-26-47

Казань (843)206-01-48  
Калининград (4012)72-03-81  
Калуга (4842)92-23-67  
Кемерово (3842)65-04-62  
Киров (8332)68-02-04  
Краснодар (861)203-40-90  
Красноярск (391)204-63-61  
Курск (4712)77-13-04  
Липецк (4742)52-20-81  
Магнитогорск (3519)55-03-13  
Москва (495)268-04-70  
Мурманск (8152)59-64-93  
Набережные Челны (8552)20-53-41  
Нижегород (831)429-08-12  
Казахстан (772)734-952-31

Новокузнецк (3843)20-46-81  
Новосибирск (383)227-86-73  
Омск (3812)21-46-40  
Орел (4862)44-53-42  
Оренбург (3532)37-68-04  
Пенза (8412)22-31-16  
Пермь (342)205-81-47  
Ростов-на-Дону (863)308-18-15  
Рязань (4912)46-61-64  
Самара (846)206-03-16  
Санкт-Петербург (812)309-46-40  
Саратов (845)249-38-78  
Севастополь (8692)22-31-93  
Симферополь (3652)67-13-56  
Таджикистан (992)427-82-92-69

Смоленск (4812)29-41-54  
Сочи (862)225-72-31  
Ставрополь (8652)20-65-13  
Сургут (3462)77-98-35  
Тверь (4822)63-31-35  
Томск (3822)98-41-53  
Тула (4872)74-02-29  
Тюмень (3452)66-21-18  
Ульяновск (8422)24-23-59  
Уфа (347)229-48-12  
Хабаровск (4212)92-98-04  
Челябинск (351)202-03-61  
Череповец (8202)49-02-64  
Ярославль (4852)69-52-93

Стояк Верхнего Налива ОСН-СВН-100-Щ-3-4-НН с Ду=100 для  
Закрытого налива агрессивных Щелочей с зоной обслуживания 4 м  
(корневой фланец в Низ, патрубок №2 Низ)

Расчет рабочей зоны обслуживания ОСН-СВН-100-Щ-3-4-НН.

Рабочую зону обслуживания 4м обеспечивает ОСН-СВН-100-Щ-3-4-НН с плечами 1,4м и 1,9м.

Рабочая зона обслуживания стояка (рис. 2) зависит от высоты установки корневого фланца от горловины цистерны  $h$  и от расстояния между осью корневого фланца и осью горловины цистерны  $L$ . Высота  $h$  имеет определенный диапазон, в котором может работать стояк. При  $h < h_{\text{раб}}$  затруднена операция по установке и извлечению опуска из цистерны. При  $h > h_{\text{раб}}$  создается неудобство для работы оператора, а также уменьшается рабочая зона обслуживания стояка.

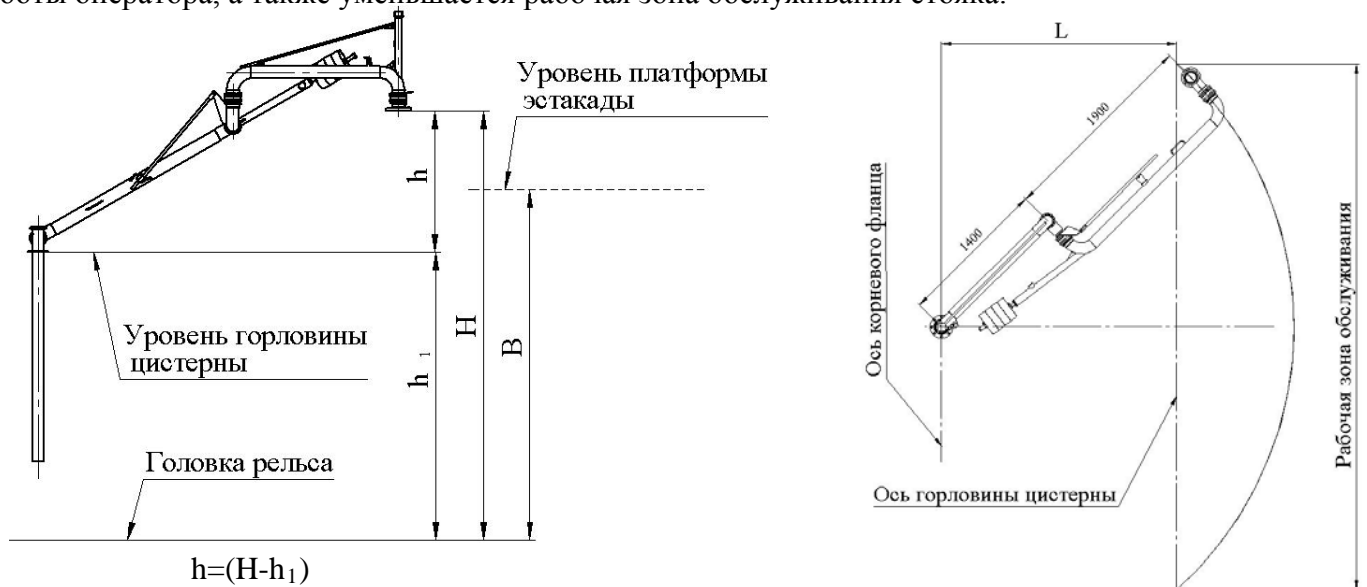


Рис. 2. Рабочая зона обслуживания стояка ОСН-СВН-100-Щ-3-4-НН.

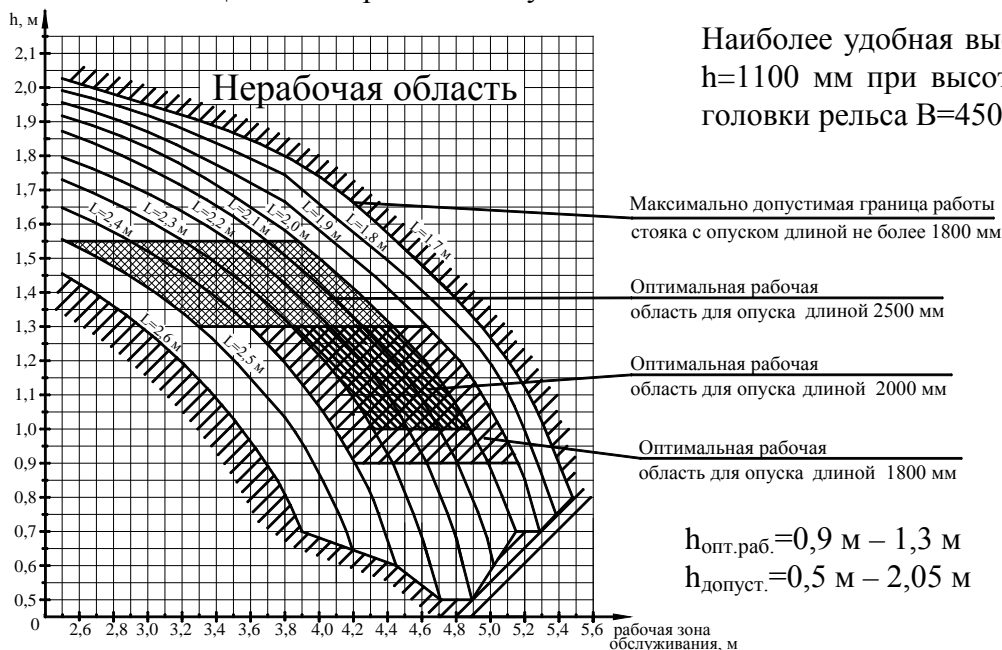
$L$  – расстояние между осью корневого фланца и осью горловины цистерны.

$H$  – высота установки корневого фланца от головки рельса.

$h$  – высота установки корневого фланца от горловины цистерны.

$h_1$  – высота горловины цистерны от головки рельса.

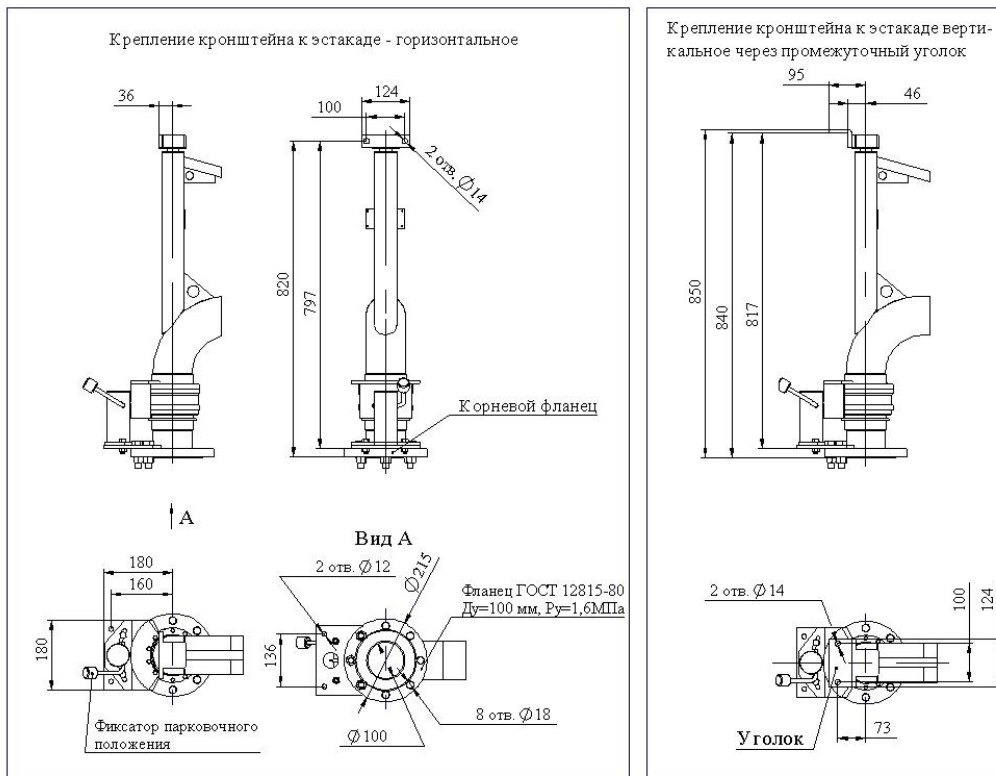
Ниже представлен график зависимости рабочей зоны обслуживания стояка верхнего налива ОСН-СВН-100-Щ-3-4-НН при длине опуска не более 1800 мм от высоты  $h$  для нескольких  $L$ .



Наиболее удобная высота для работы оператора  $h=1100$  мм при высоте платформы эстакады от головки рельса  $V=4500$  мм.

## Стояк Верхнего Налива ОСН-СВН-100-Щ-3-4-НН с Ду=100 для Закрытого налива агрессивных Щелочей с зоной обслуживания 4 м (корневой фланец в Низ, патрубок №2 Низ)

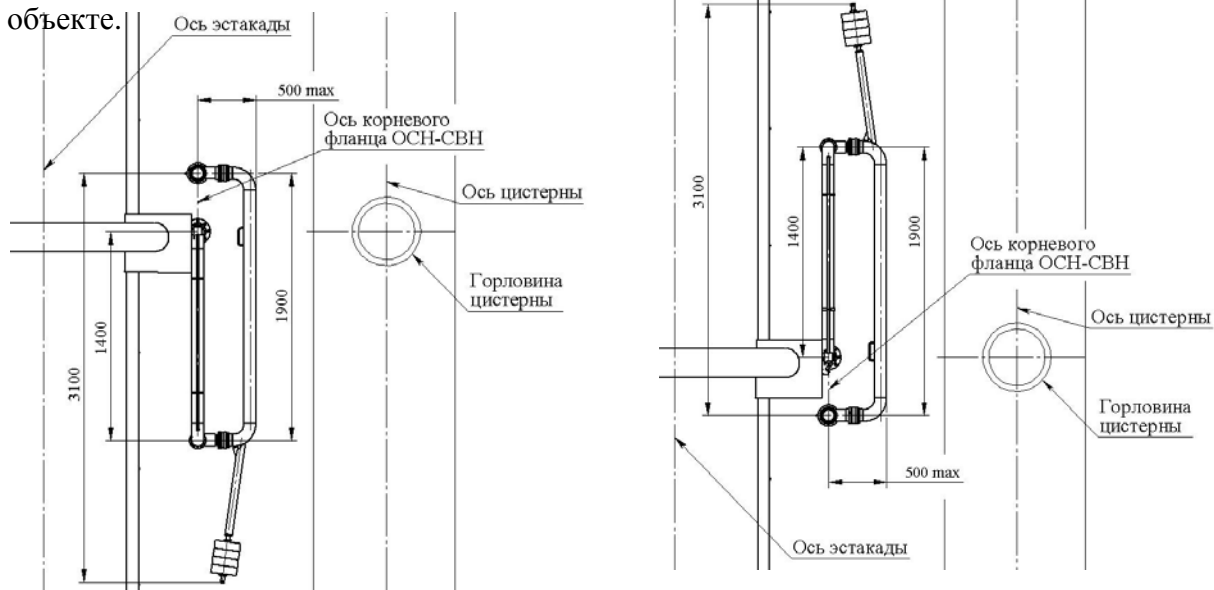
**Установочные размеры стояка верхнего налива ОСН-СВН-100-Щ-3-4-НН (рис. 3).**



**Рис. 3. Установочные размеры ОСН-СВН-100-Щ-3-4-НН.**

### Габариты ОСН-СВН-100-Щ-3-4-НН в парковочном положении.

При парковке стояк ОСН-СВН-100-Щ-3-4-НН размещается вдоль эстакады, не мешая движению ж/д состава (рис. 4). Конструкция ОСН-СВН-100-Щ-3-4-НН универсальна и стояк может эксплуатироваться как в правом так и в левом парковочном положении. Переход с правого на левое положение осуществляется изменением угла крепления рычага фиксатора рабочего положения и изменением положения патрубка №2. Эта несложная операция может осуществляться непосредственно на объекте.



**Рис. 4. Правое и левое парковочные положения ОСН-СВН-100-Щ-3-4-НН на ж/д эстакаде.**

## Оборудование слива-налива (ОСН)

**Стояк Верхнего Налива ОСН-СВН-100-Щ-3-4-НН с Ду=100 для  
Закрытого налива агрессивных Щелочей с зоной обслуживания 4 м  
(корневой фланец в Низ, патрубок №2 Низ)**

**Расчет массы стояка верхнего налива ОСН-СВН-100-Щ-3-4-НН.**

№	Наименование узлов стояка верхнего налива ОСН-СВН-100-Щ-3-4-НН		Масса, кг	
			Нержав. сталь	Полиуретановая смесь
1	Базовый комплект*		70	-
2	Герметизирующая крышка		31	-
3	Стандартный опуск при длине 1800 мм (каждые 100 мм дополнительной длины)		17(0,5)	-
4	Телескопический опуск		19	-
5	Механизм подъема телескопического опуска		5	-
6	Фиксатор парковочного положения		2	-
7	Сигнализатор аварийного уровня (без кабеля)		3,5	-
8	Шланг отвода паров		-	3
Итого:			$\Sigma =$ _____	
9	Механизм уравнивания стояка	Противовес**	40% от общей массы стояка	
Итого:			$\Sigma =$ _____	

- из данного материала узлы не изготавливаются.

\*Базовый комплект стояка ОСН-СВН: патрубок №1 с шарнирами ПСТ №1, №2, патрубок №2 с шарнирами ПСТ №3, №4, фиксатор рабочего положения, кронштейн крепления, корневой фланец, вакуумный клапан.

\*\*В качестве механизма уравнивания стояка вместо противовеса может использоваться пружинный балансир масса которого не более 5% от общей массы стояка.

Для крепления стояка на эстакаде рекомендуется применять следующие крепежные детали:

Наименование крепежной детали	Диаметр резьбы крепежной детали	Обозначение	Количество
Болт	M10	Болт M10-6gx35.23 ГОСТ 7798-70	2
	M12	Болт M12-6gx40.23 ГОСТ 7798-70	2
	M16	Болт M16-6gx65.23 ГОСТ 7798-70	8
Гайка	M10	Гайка M10-6H.23 ГОСТ 5927-70	2
	M12	Гайка M12-6H.23 ГОСТ 5927-70	2
	M16	Гайка M16-6H.23 ГОСТ 5927-70	8
Шайба	10	Шайба 10.22 ГОСТ 11371-78	2
	12	Шайба 12.22 ГОСТ 11371-78	2
	16	Шайба 16.22 ГОСТ 11371-78	8

Для более подробной информации смотри отдельные проспекты:

**Дополнительное оборудование для ОСН-СВН, арматура для ОСН-СВН, КИПиА для ОСН-СВН.**