

Архангельск (8182)63-90-72
Астана (7172)727-132
Астрахань (8512)99-46-04
Барнаул (3852)73-04-60
Белгород (4722)40-23-64
Брянск (4832)59-03-52
Владивосток (423)249-28-31
Волгоград (844)278-03-48
Вологда (8172)26-41-59
Воронеж (473)204-51-73
Екатеринбург (343)384-55-89
Иваново (4932)77-34-06

Ижевск (3412)26-03-58
Иркутск (395)279-98-46
Казань (843)206-01-48
Калининград (4012)72-03-81
Калуга (4842)92-23-67
Кемерово (3842)65-04-62
Киров (8332)68-02-04
Краснодар (861)203-40-90
Красноярск (391)204-63-61
Курск (4712)77-13-04
Липецк (4742)52-20-81
Киргизия (996)312-96-26-47

Магнитогорск (3519)55-03-13
Москва (495)268-04-70
Мурманск (8152)59-64-93
Набережные Челны (8552)20-53-41
Нижний Новгород (831)429-08-12
Новокузнецк (3843)20-46-81
Новосибирск (383)227-86-73
Омск (3812)21-46-40
Орел (4862)44-53-42
Оренбург (3532)37-68-04
Пенза (8412)22-31-16
Казахстан (772)734-952-31

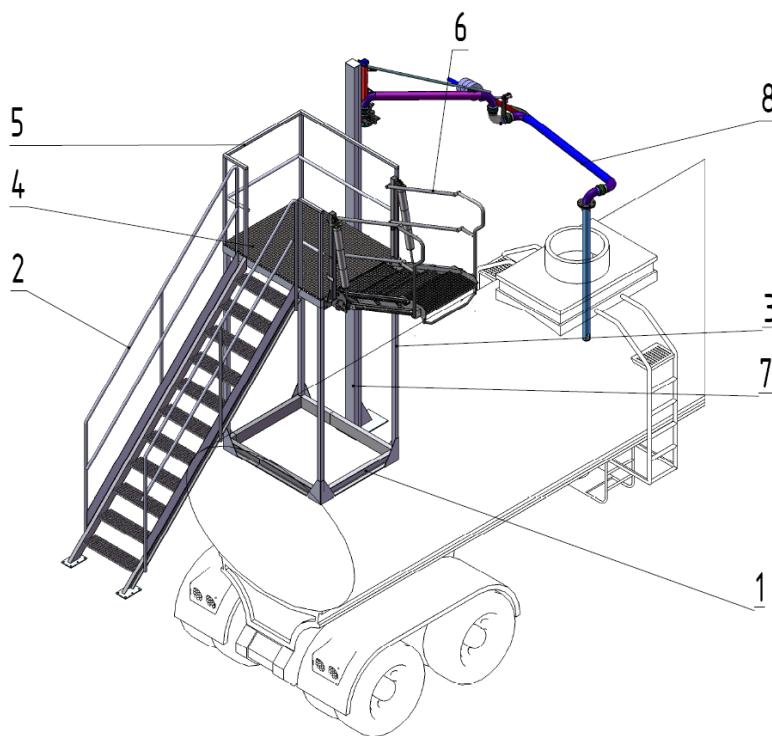
Пермь (342)205-81-47
Ростов-на-Дону (863)308-18-15
Рязань (4912)46-61-64
Самара (846)206-03-16
Санкт-Петербург (812)309-46-40
Саратов (845)249-38-78
Севастополь (8692)22-31-93
Симферополь (3652)67-13-56
Смоленск (4812)29-41-54
Сочи (862)225-72-31
Ставрополь (8652)20-65-13
Таджикистан (992)427-82-92-69

Сургут (3462)77-98-35
Тверь (4822)63-31-35
Томск (3822)98-41-53
Тула (4872)74-02-29
Тюмень (3452)66-21-18
Ульяновск (8422)24-23-59
Уфа (347)229-48-12
Хабаровск (4212)92-98-04
Челябинск (351)202-03-61
Череповец (8202)49-02-64
Ярославль (4852)69-52-93

<https://gkmz.nt-rt.ru> || kzb@nt-rt.ru

Эстакада модульная

Эстакада модульная ОСН-ЭМ предназначена для удобного и безопасного обслуживания автомобильных цистерн и других объектов. ОСН-ЭМ быстро и легко устанавливается на площадках (островках) налива.



Эстакада представляет собой модульную сборную конструкцию и выполнена в виде отдельных узлов, монтаж/демонтаж которых происходит непосредственно на месте установки. Основные элементы эстакады (рис. 1): основание 1, лестница 2, вертикальные опорные стойки 3, верхняя площадка 4 с ограждением 5.

Дополнительно эстакада ОСН-ЭМ может быть оборудована стояком верхнего налива 8, который может устанавливаться с любой стороны эстакады на специальную консоль 7, переходными мостиками 6, устройством разогрева мазута УРМ, стояком нижнего слива ОСН-СНС, системой контроля загазованности СКЗ, системой пожаротушения, а также освещением во взрывозащищенном исполнении и навесом. Ступени лестницы, мостиков и верхняя площадка имеют противоскользящую поверхность. Мостики и стояк оборудованы фиксаторами парковочного положения. Угол наклона лестницы возможен в 2-х вариантах 45° и 60°. При использовании эстакады для налива легковоспламеняющихся и горючих жидкостей, а также сжиженных углеводородных газов по правилам безопасности угол наклона лестницы возможен не более 45°.

Конструкция эстакады учитывает современные правила безопасности ПБ 09-540-03, ГОСТ 12.1.018-86. Климатическое исполнение - У, УХЛ, ХЛ, Т категории размещения -1 по ГОСТ 15150.

Эстакада модульная

Эстакада может использоваться как для одностороннего налива (рис.1), так и для двухстороннего (рис. 2).

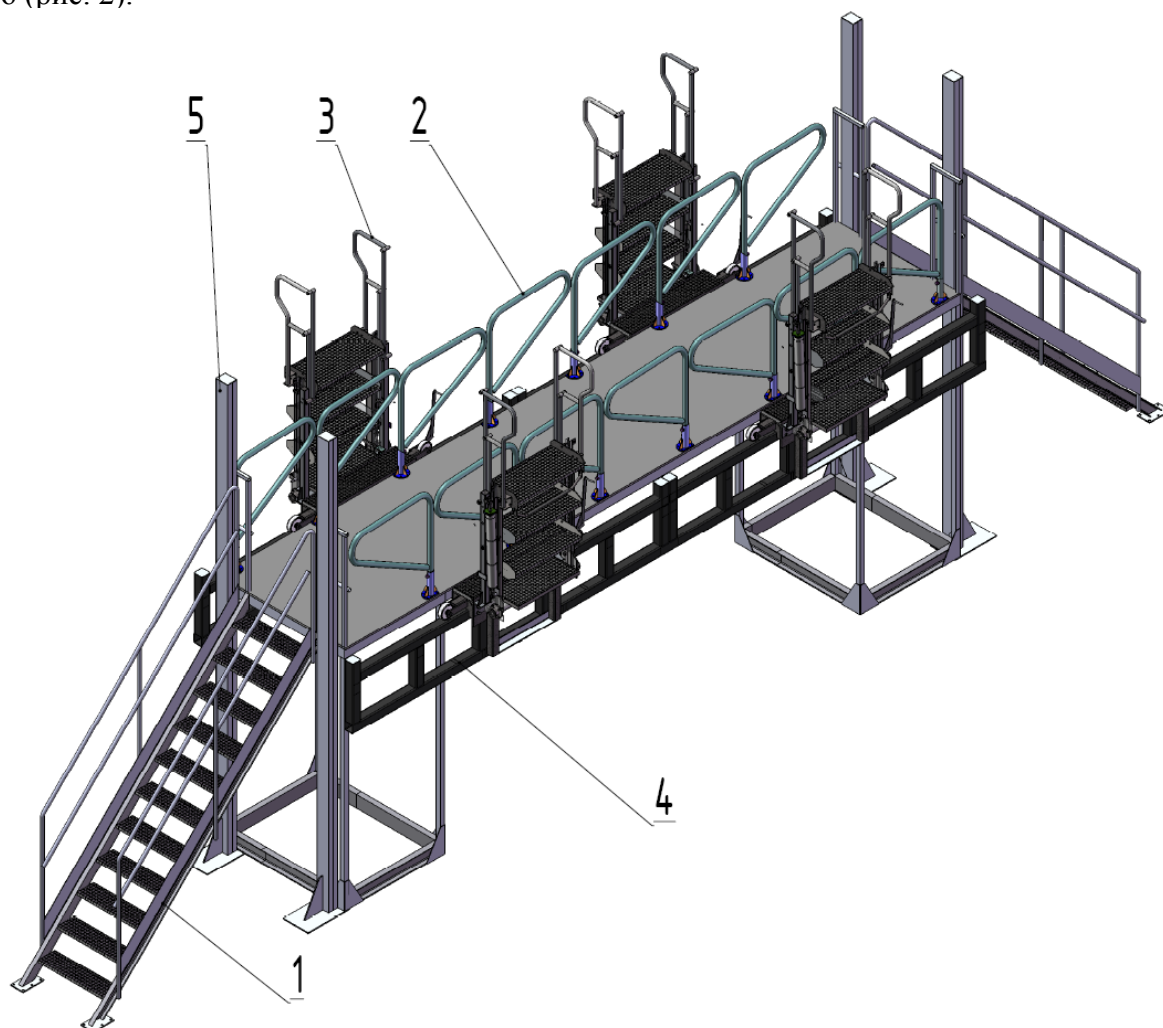


Рис. 2. Эстакада модульная с 4-мя точками налива.

С учетом правил безопасности верхняя площадка эстакады выполнена в виде решетчатого настила и имеет ограждение. Для безопасного перехода с эстакады на цистерну каждая точка налива оборудована переходным мостиком. В случае применения мостика 3 с возможностью перемещения вдоль эстакады ограждение верхней площадки выполнено в виде поворотных секций 2. Движение мостика вдоль эстакады происходит по специальным направляющим 4. Стойки верхнего налива крепятся на консолях 5.

Для более подробной информации об оборудовании для эстакад смотри отдельные проспекты:

- настил решетчатый ОСН-НР;
- ограждение защитное ОСН-ОЗ;
- мостик переходной ОСН-МП;
- стояк верхнего налива ОСН-СВН;
- стояк нижнего слива ОСН-СНС;
- устройство разогрева мазута ОСН-УРМ;
- система контроля загазованности СКЗ.

Эстакада модульная

Стандартная высота эстакады $V=2750$ мм (рис. 3) наиболее удобна для проведения операций слива-налива для большинства типов автоцистерн. Возможна другая высота эстакады по специальному заказу.

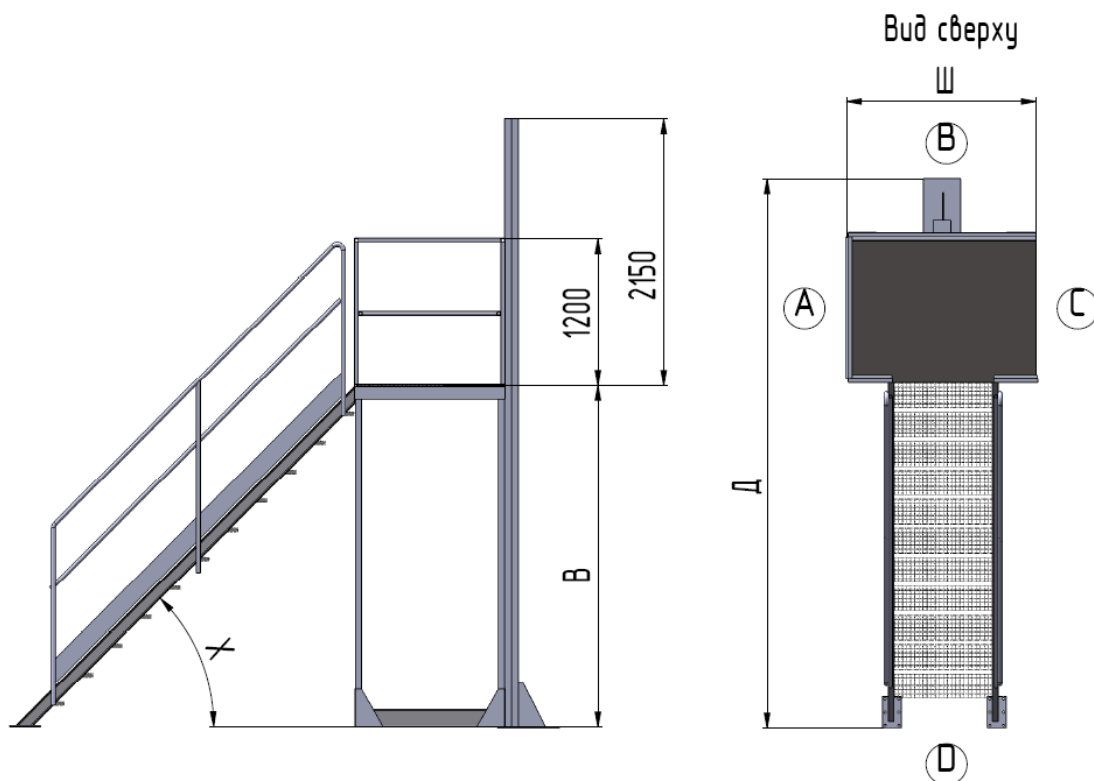


Рис. 3. Габаритные размеры стандартной эстакады.

Таблица 1

Габаритные размеры ДхШхВ, мм	Угол $X=45^\circ$	4430x1500x2750
	Угол $X=60^\circ$	3280x1500x2750
Габариты верхней площадки эстакады, мм		1200x1500

Оборудование для эстакад

Эстакада модульная

Обозначение эстакады модульной

Таблица 2

Пример обозначения	Основной материал эстакады			Габаритные размеры эстакады		Угол наклона лестницы	
	Углер. сталь	Нерж. сталь	Оцинк. сталь	стандартная	под заказ	45	60
	-	НЖ	Ц	-	ДхШхВ, мм		
Эстакада модульная из углеродистой стали стандартных размеров с углом наклона лестницы 45°.							
ОСН-ЭМ	-			-		45	
Эстакада модульная из нержавеющей стали с габаритными размерами 4000x1500x3200 с углом наклона лестницы 45°.							
ОСН-ЭМ		НЖ		4000x1500x3200		45	
Эстакада модульная из оцинкованной стали стандартной высоты с углом наклона лестницы 60°.							
ОСН-ЭМ			Ц	-		60	

При заказе необходимо указывать обозначение эстакады, дополнительное оборудование, а также сторону эстакады, где его расположить.

Пример обозначения эстакады при заказе:

Эстакада модульная из углеродистой стали с габаритами 7000x1500x2750 с углом наклона лестницы 45°.

ОСН-ЭМ-7000x1500x2750-45

Дополнительное оборудование: 4 стойка верхнего налива ОСН-СВН-080-Н-А-4-НН; 2 мостика переходных ОСН-МП-4Ц-ОГА, расположенных на стороне А; 2 мостика переходных ОСН-МП-5-П-2, расположенных на стороне С; ограждение верхней площадки на стороне А стационарное, на стороне С – поворотное ОСН-ОЗ-1х1,14.

Архангельск (8182)63-90-72
Астана (7172)727-132
Астрахань (8512)99-46-04
Барнаул (3852)73-04-60
Белгород (4722)40-23-64
Брянск (4832)59-03-52
Владивосток (423)249-28-31
Волгоград (844)278-03-48
Вологда (8172)26-41-59
Воронеж (473)204-51-73
Екатеринбург (343)384-55-89
Иваново (4932)77-34-06

Ижевск (3412)26-03-58
Иркутск (395)279-98-46
Казань (843)206-01-48
Калининград (4012)72-03-81
Калуга (4842)92-23-67
Кемерово (3842)65-04-62
Киров (8332)68-02-04
Краснодар (861)203-40-90
Красноярск (391)204-63-61
Курск (4712)77-13-04
Липецк (4742)52-20-81
Киргизия (996)312-96-26-47

Магнитогорск (3519)55-03-13
Москва (495)268-04-70
Мурманск (8152)59-64-93
Набережные Челны (8552)20-53-41
Нижний Новгород (831)429-08-12
Новокузнецк (3843)20-46-81
Новосибирск (383)227-86-73
Омск (3812)21-46-40
Орел (4862)44-53-42
Оренбург (3532)37-68-04
Пенза (8412)22-31-16
Казахстан (772)734-952-31

Пермь (342)205-81-47
Ростов-на-Дону (863)308-18-15
Рязань (4912)46-61-64
Самара (846)206-03-16
Санкт-Петербург (812)309-46-40
Саратов (845)249-38-78
Севастополь (8692)22-31-93
Симферополь (3652)67-13-56
Смоленск (4812)29-41-54
Сочи (862)225-72-31
Ставрополь (8652)20-65-13
Таджикистан (992)427-82-92-69

Сургут (3462)77-98-35
Тверь (4822)63-31-35
Томск (3822)98-41-53
Тула (4872)74-02-29
Тюмень (3452)66-21-18
Ульяновск (8422)24-23-59
Уфа (347)229-48-12
Хабаровск (4212)92-98-04
Челябинск (351)202-03-61
Череповец (8202)49-02-64
Ярославль (4852)69-52-93